

Lagerbühne



Optimieren Sie den verfügbaren Raum und verdoppeln Sie die Fläche Ihres Betriebes.



Robust

Sicher

Ästhetisch



2 Varianten... 1 Ergebnis: kurzfristig die wirtschaftliche Schaffung neuer Flächen für Lager-, Produktions- und Bürobereiche

PF2 Flip und PF4 Omega

Die Stützen

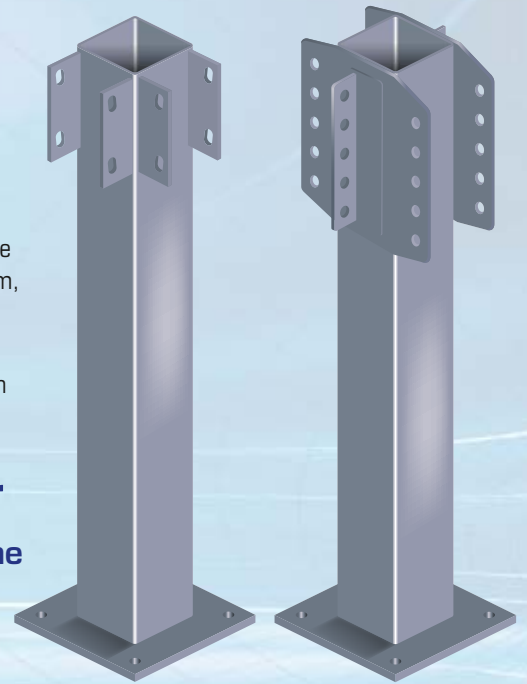
Robuste, selbsttragende Stahlkonstruktion

- Stützen aus quadratischem Rohr mit verschiedenen Querschnitten verschweißt: 100x100x3mm, 120x120x3mm, 120x120x5mm, ...
- Ausführung Epoxid-Lackierung, Farbe Blau RAL 5015.
- Mit dem Sockel verschweißte Metallfußplatten sorgen für eine bessere Lastverteilung auf dem Boden 200x200x10mm oder 300x300x15mm, 4 Lochungen von 13mm sind zur Befestigung mit Dübeln am Boden vorgesehen.
- Oben an den Stützen angeschweißte Verbindungsstücke gewährleisten eine sichere Verbindung mit den Trägertraversen.

Haupt- und Zwischenträger

Bewährte, leistungsstarke Befestigungssysteme

- Die Hauptträger oder Trägertraversen werden an den Fußplatten der Stützen angedübelt.
- Die Hilfs- oder Zwischenträger sorgen für die Vernetzung der Struktur.



PF2 Flip

- Lackierte rechteckige Träger und Zwischenträger mit C-Profil.
- Lackierte Ausführung, Farbe Blau RAL 5015.
- Querschnitt von 180x80x3 bis 250x100x4mm je nach Konfiguration und Traglasten pro m².
- Die Zwischenträger werden durch einfache Steckverbindung befestigt.



PF 4 OMEGA

- Verzinkte C-Profile.
- Querschnitte von 150x50x2 bis 400x100x3mm.
- Je nach Konfiguration und Traglasten pro m² (bis 1.000 kg/m²).
- Die Zwischenträger werden an das Stegblech der Trägertraversen geschraubt. Jeder Zwischenträger wird dabei ausgeklinkt und an den Enden umgebogen.

Fußböden aus Nut-Feder-Platten

**Standardmäßig:
Standard-Spanplatte 30mm und
38mm oder 38mm mit weißer
Unterseite**

Die optimierte Anzahl der Zwischenträger bei der PF4 Omega und deren Anordnung in gleicher Richtung erhöhen die Möglichkeiten der Einsetzens verschiedener Bodentypen, wie:

- eines Metallgitterrostes
- eines Riffelblechs
- einer Stahlwanne.



Auskragungen

Die technischen Eigenschaften wurden entwickelt, um problemlos die jeweiligen Konfigurationen anpassen zu können.

Die Vorteile des PF4 Omega-Konzepts ermöglichen die Verwirklichung spezieller Einrichtungswünsche (entsprechend den jeweiligen Anforderungen und Belastungen pro m²).

Auskragungen:

Gedacht um:

- ein oben befindliches Hindernis zu umgehen, wie Wandhydranten, Gebäudestützen, Maschinen, ... mit "Halbträgern" in einer Länge von bis zu 350mm.
- einen Gang oder einen Teil der Lagerbühnenfläche mit Auskragungen bis zu 2m abzudecken.



Schrägen

Schrägen:

Zur Anpassung der Lagerbühnenstruktur an die Gebäudeformen, im Falle von dreieckigen Räumen.

Podeste:

Für versetzte Treppen geplant und eingebaut oder in die Fläche der Lagerbühne integriert.

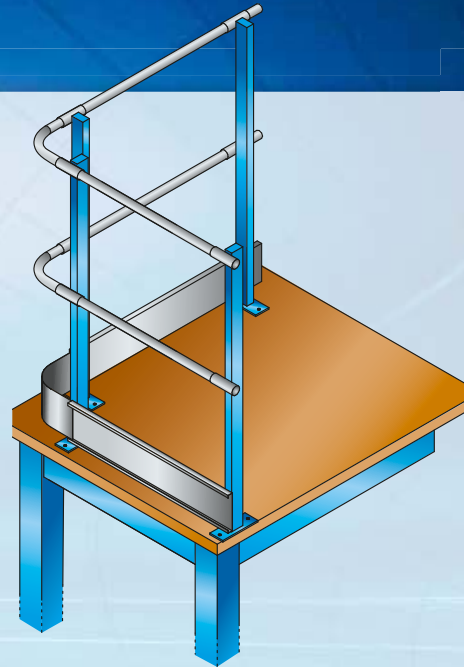


Podeste

Zahlreiche Optionen und Zubehörteile entsprechend den erforderlichen Anforderungen

Sicherheitsgeländer

- H 1100mm entspricht den europäischen und/oder Normen NF EN ISO 14122-1 bis 3 / NF E 85-015.
- Mit Fußleiste H 150mm.
- Handlauf und Zwischenrohr Durchmesser 30mm.

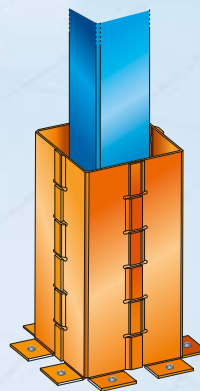


Sicherheitsschleuse

- Ein sicheres, effizientes System für das Palettenhandling auf Lagerbühnen und mehrgeschossigen Anlagen.
- Bietet größte Sicherheit Absturzungefahr des Personals im Leer-raum ist ausgeschlossen.
- Perfekt kompatibel mit unserem Sicherheitsgeländer H 1800mm, L 1500mm, 2300mm oder 3000mm
- Entspricht der europäischen Norm NF EN ISO 14122-3 und der Maschinenrichtlinie 98/37/CE (Norm EN292, EN954, EN1050).

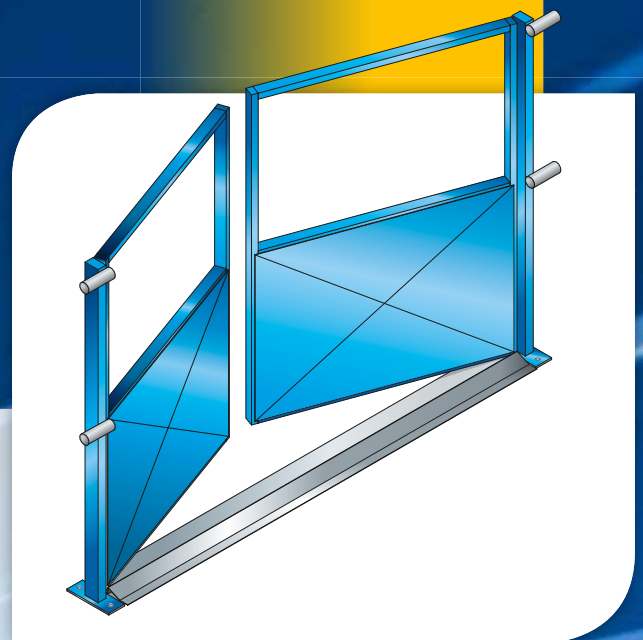
Schutz für Stützen

- Schützt Ihre Lagerbühne gegen Verformungen durch Anfahren.
- H 440mm.
- Breite 340mm mit Befestigungswinkeln.
- Version mit 2 oder 4 Seiten.
- Entspricht den Richtlinien der Europäischen FEM 10.02.2002.
- Verpflichtend bei fahrenden Geräten unter der Lagerbühne.



Unser +:

Nutzen Sie vorhandene Raumhöhen effizient durch ein- oder mehrgeschossige Anlagen.
Zusätzliche m² die sich schnell auszahlen!



Treppe

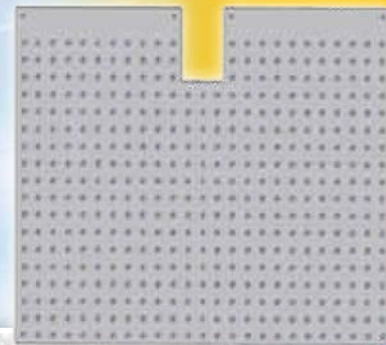
- Neigung 38° oder 45°.
- Breite außen gesamt 800, 1000 oder 1200mm.
- Entspricht den europäischen und/oder französischen Normen NF EN ISO 14122-1 bis 3 und NF E 85-015.
- Mit oder ohne Zwischenpodest.

Selbstschließendes Tor

- Länge 1500mm oder 2000mm.

Antirutsch Unterlage

- Gelochte, rutschfeste Blechplatte zum Abladen von Paletten der Größe: 1510x1172x2mm.



Übergabeschleuse

Sicherheitsgeländer

Treppe

Optimieren Sie den verfügbaren Raum einer Vervielfachen Sie Ihre Flächen 2- oder 3-mal



Robust, Sicher, Ästhetisch

Einfache, schnelle Montage

Maßgeschneiderte Fertigung in kürzester Zeit

- Genau an Ihren Verwendungszweck angepasste Traglasten pro m²
- Berechnung der Profilart je nach gewünschter Auflagefläche.
- Abstand zwischen den Stützen bietet Einrichtungs- und Fahrmöglichkeiten unter der Lagerbühne.
- Errichtung eines Überstands.
- Selbsttragende Struktur.
- Möglichkeit eines Büros auf und unter der Lagerbühne.
- Möglichkeit der Verwendung eines Handhubwagens auf der Lagerbühne.



leistungsstarken Lagerbühne

Unsere Empfehlung:

Teilen Sie uns Ihren Bedarf mit...
unsere Planungsabteilung hilft
Ihnen gerne bei der Realisierung
Ihrer Projekte!



Entwurf und Berechnungsmethoden entsprechen den Richtlinien der FEM 10.02.02 sowie EUROCODE III und garantieren Ihnen umfassende Sicherheit und ausgezeichnete Qualität.



FANAIR

Normeninfo:

Unsere Anlagen werden gemäß den Normen EUROCODE III und den Richtlinien FEM 10.2.02 berechnet und ausgelegt.

Die Tests und Berechnungsmethoden werden von den Prüfstellen NORISKO / DEKRA zertifiziert. Die Normen und Richtlinien erlauben die Beurteilung der Produktherstellung entsprechend festgelegter Planungs- und Widerstandskriterien.

Standardfarben



5015



7035



9010



9006



9005



7024



6011



5018



5010



3000



2004



1013



1004

Standardfarben zusätzlich erhältliche Farben

FANAIR AG

Lager- und Betriebsanlagen
Grossmattstr. 1
CH-8964 Rudolfs-tetten

Tel. 056 648 48 38
www.fanair.ch
info@fanair.ch

KNOW-HOW UND LEISTUNGSSTARKE PRODUKTE FÜR IHREN BETRIEB

