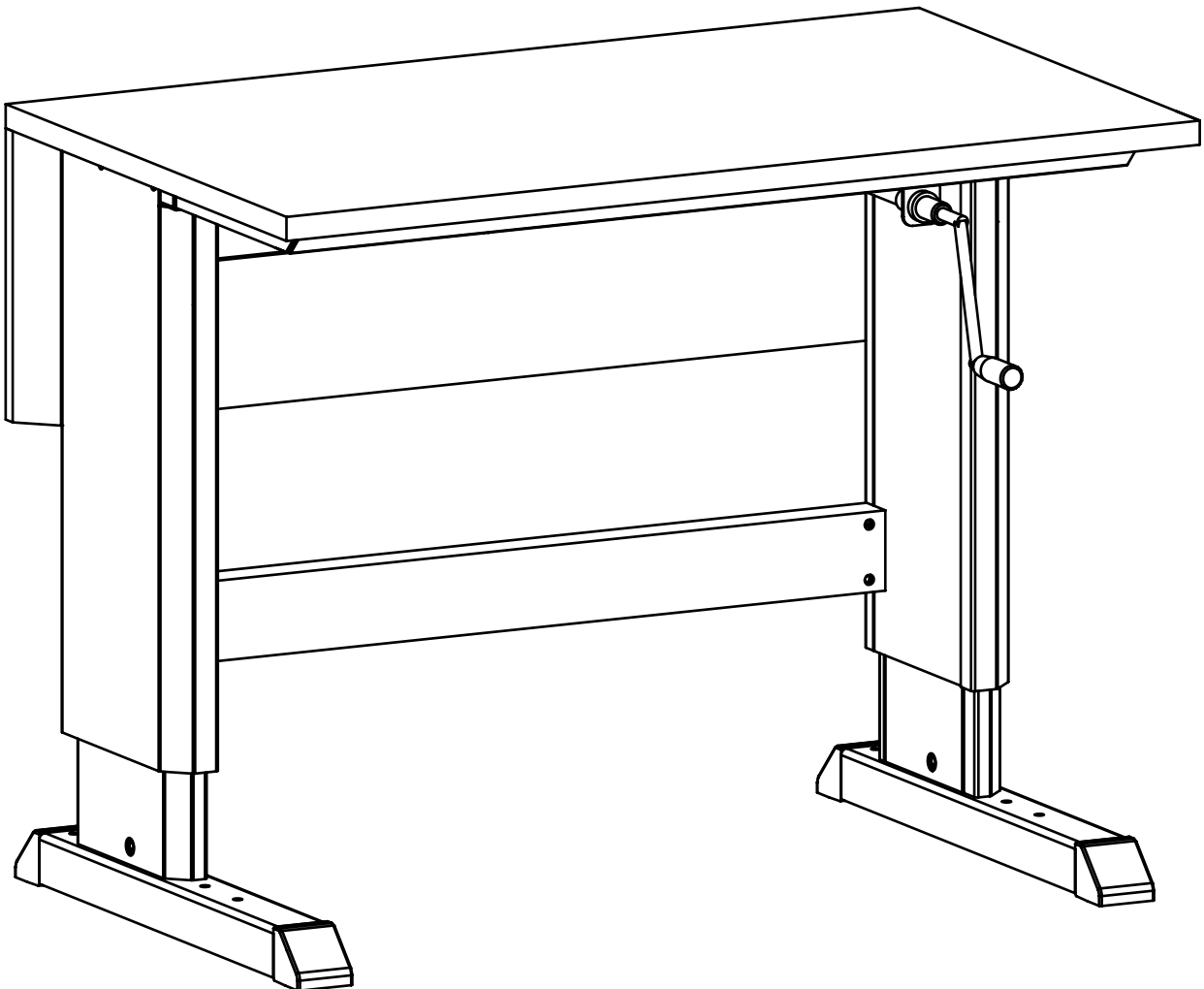
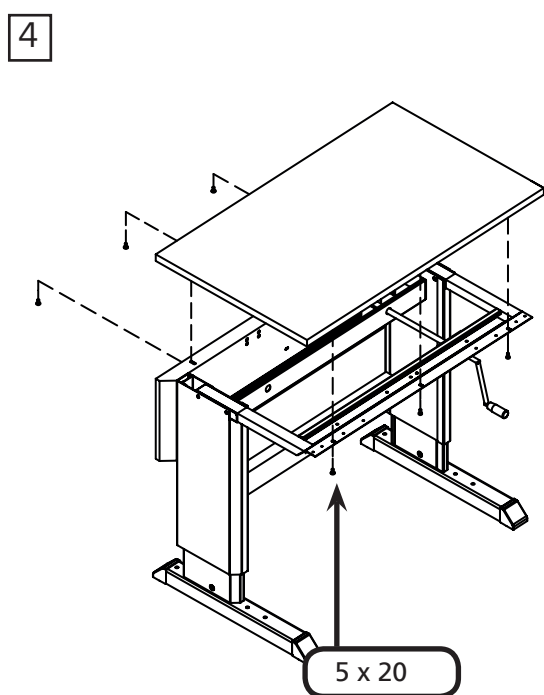
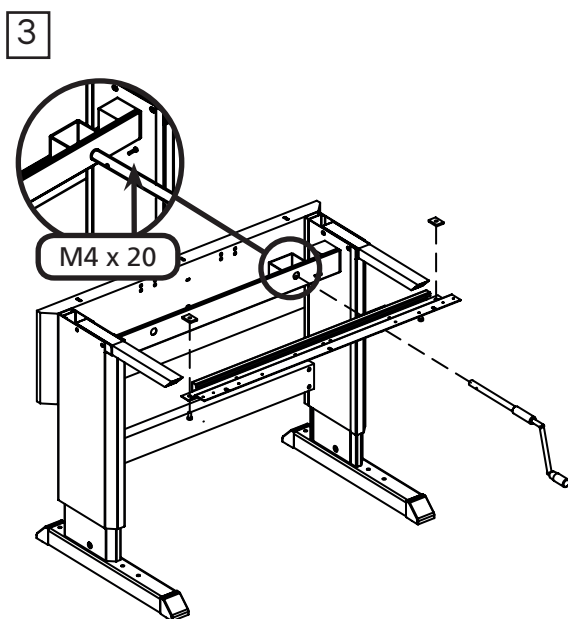
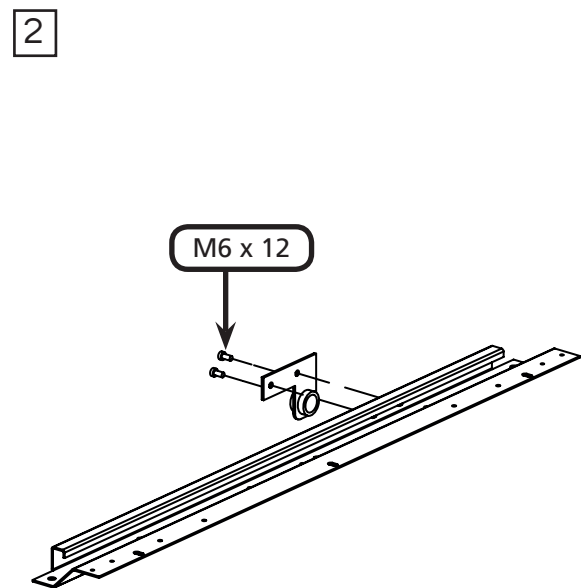
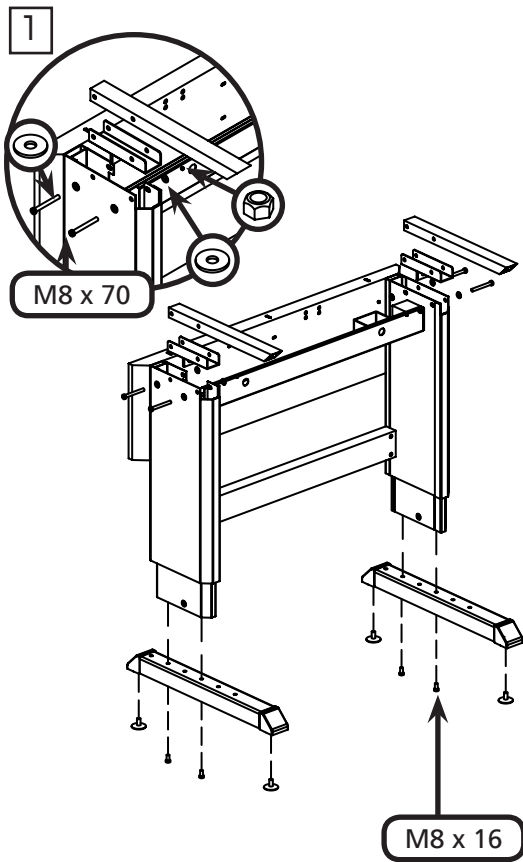


<b>FI</b>	Concept kampikäyttöinen työpöytä	<b>DE</b>	Concept Arbeitstisch mit handkurbel
<b>SV</b>	Concept arbetsbord med vev	<b>FR</b>	Concept réglable avec manivelle
<b>EN</b>	Concept workbench with handcrank	<b>ES</b>	Mesa de trabajo Concept con manivela



← Quick assembly video





FI

### KÄYTTÖOLOSUHTEET

Pöytä on tarkoitettu käytettäväksi lähinnä kevyen kokoonpanon työpisteissä ja kuivissa sisätiloissa. Sitä ei saa asettaa alttiiksi kosteudelle, syövyttävälle aineille, pölylle tms. (IP20)

### KÄYTTÖÖNOTTO

#### Kokoonpano

Säätöpöytä kootaan pöydän mukana seuraavan asennusohjeen mukaisesti. Lattian epätasaisuus korjataan pöydän jalkojen alumiinitalloissa olevia säätöruuveja kiertämällä.

### KÄYTTÖ

Pöydän rungossa on ilmoitettu maksimikuormitettavuus. Kuorma tulisi jakaa pöytätasolle tasaisesti.

### HUOLTOTOIMENPITEET

Säätöpöytä on pääosiltaan rakennettu komponenteista, jotka eivät tarvitse huoltoa. Pitkäaikaisen käytön jälkeen on syytä lisätä voiteluainetta hankauksen ja vierimisen alaisiin osiin. Samoin on syytä aika ajoin tarkistaa rasituksen alaiset ruuviliitokset.

#### Voitelukohteet

Jotta voitelukohteisiin päästään käsiksi, täytyy irroittaa pöydän päistä muoviset peitelevyt ja pöytätas.

#### Nostoruuvit:

Rungon ollessa korkeudella n. 70 cm, näkyy pöydän päistä alemmista rei'istä DIN71412 mukainen CM6 rasvanippa. Nipan kautta puristetaan vaseliinipuristimella mutteriin vaseliinia, esim. Mobiltac 8 l. Vaseliinia puristetaan vähän kerrallaan ja välillä runko ajetaan ylös ja alas, jotta koko nostoruuvi tulisi voidelluksi. Voitelun tarve riippuu käyttömäärästä.

#### Pronssiliukulaakerit:

Pöydän päistä ylemmistä rei'istä näkyville laakereille tiputetaan muutama pisara öljyä, esim. Mobil Vactra 4. Toiset laakerit voidaan voidella ylhäältä päin tason irroittamisen jälkeen. Voitelu kerran vuodessa.

### SÄÄTÖPÖYDÄN KUORMITTAMINEN:

Kantavuus 200 kg tasaisella kuormalla.

Jos säätökertoja on paljon, suosittelemme pienempiä kuormitusarvoja.

Pyöhi pölyt säännöllisesti tuotteen pinnoilta käyttäen pölyhuiskaa tai kosteaa siivousliinaa. ESD alueilla noudata niille määrättyjä aineita ja välineitä. Poista pyöriin tarttunut lika säännöllisesti. ESD tuotteissa lika heikentää ESD ominaisuuksia.

SV

### ANVÄNDNINGSFÖRHÅLLANDEN

Bordet skall användas inomhus under torra förhållanden. Bordet får inte utsättas för fukt, korroderande ämnen, damm etc. (IP20)

### MONTERING

Montera bordet enligt monteringsinstruktionen. Ojämnheter i golvet kan kompenseras genom att vrida inställningsskruvarna i bordet aluminiumfötter.

### ANVÄNDNING

Tillåten belastning visas på bordets ram. Bordsskivan skall belastas jämnt.

### UNDERHÅLL

Det justerbara bordets huvudkomponenter kräver inget underhåll. Smörj de komponenter som glider eller rullar när de använts under en längre tid. Kontrollera då och då åtdragningen i alla skruvförband under belastning.

### DETALJER SOM BEHÖVER SMÖRJAS

Lossa först plastskydden vid bordsgavlarna och bordsskivan.

#### Lyftskruvar:

Skruva upp ramen till cirka 70 cm höjd. Då är det möjligt att se en CM6 smörjnippel (DIN71412) genom de nedre hålen i stativet. Använd smörjspruta och smörj med fett, t.ex. Mobiltac 81. Höj och sänk ramen så att hela gängan smörjs. Om ramen höjs och sänks löpande med tung belastning skall bordet helst smörjas varje månad och åtminstone en gång per år.

#### Bronsglidlager:

Lagren kan ses genom de övre hålen. Smörj lagren med några droppar olja t.ex. Mobil Vactra. De övriga lagren kan smörjas uppifrån när stålskyddet har tagits bort. Smörj en gång per år.

#### Belastning:

Bärkraft 200 kg vid jämn belastning.

Om bordet måste regleras ofta, rekommenderas mindre belastning.

Damma av produktens ovansida regelbundet med en dammvippa eller fuktad transa. Använd alltid den städutrustning och de material som rekommenderas för ESD-området. Ta regelbundet bort smuts från hjulen, eftersom smuts på ESD-produkter kan försämra ESD-funktionerna.

GB

### OPERATION CONDITIONS

The table can be used in dry indoor conditions only. It must not be exposed to moisture, corrosives, dust etc. (IP20)

### ASSEMBLY

Assemble the table according to the assembly instructions. Any unevenness of the floor can be corrected by turning the adjustment screws in the aluminium table feet.

### OPERATION

The permitted loads are shown on the table frame. The table top should be evenly loaded.

### MAINTENANCE

The principal parts of the adjustable table need no maintenance. After prolonged driving add some lubrication to components being rubbed or rolled. All screws under tension should be checked occasionally for tightness.

### PARTS REQUIRING LUBRICATION

First loosen the plastic covers on the sides of the feet and the table top.

#### Lifting screws:

Drive the frame to the height of appr. 70 cm and this will expose through the lower holes at the ends of the stand a CM6 lubrication nipple (DIN71412). Inject some grease e.g. Mobiltac 81. Drive the frame up and down so that the whole thread is lubricated. If the frame is driven continually with heavy loads, lubrication should be carried out ideally once a month at the very least once a year.

#### Bronze slide bearings:

Through the upper holes the bearings can be seen. Lubricate the bearings with a few drops of e.g. Mobil Vactra 4 oil. The other bearings can be lubricated from above after losing the steel cover. Lubricate once a year.

#### Loading:

Loading capacity 200 kg evenly loaded.

If the table must be adjusted several times, we recommend lighter loads.

Dust the top of product regularly with a duster or damp cloth. Always use the recommended cleaning equipment and materials in ESD areas. Since dirt on ESD products can reduce their ESD capabilities, remove dirt from the wheels regularly.

DE

### BETRIEBSBEDINGUNGEN

Der Tisch darf nur in trockenen Raumlufumbedingungen verwendet werden. Er ist vor jeglicher Feuchtigkeit, Korrosion, Staub usw. zu schützen (IP 20).

### MONTAGE

Den Arbeitstisch gemäß der mitgelieferten Montageanleitung zusammenbauen. Eventuelle Unebenheiten des Fußbodens können mit Hilfe der in den Aluminium-Fußelementen befindlichen Stellschrauben ausgeglichen werden.

### BEDIENUNG

Die zulässige Belastung ist am Tischgestell angegeben. Die Tischplatte sollte möglichst gleichmäßig belastet werden.

### WARTUNG

Die Hauptkomponenten des verstellbaren Arbeitstischs sind wartungsfrei. Nach längerem Betrieb empfiehlt es sich, etwas Schmiermittel auf Reibungsflächen und Rollen zu geben. Unter Spannung stehende Schrauben sollten gelegentlich kontrolliert und ggf. nachgezogen werden.

### ZU SCHMIERENDE KOMPONENTEN

Um an die Schmierstellen zu gelangen, müssen die Kunststoffkappen von Fußelementen und Tischplatte abgenommen werden.

#### Hebeschrauben:

Kurbeln Sie das Tischgestell auf eine Höhe von ca. 70 cm, bis an beiden Enden des Tisches durch die unteren Bohrungen hindurch ein Schmiernippel gemäß DIN 71412 sichtbar wird. Drücken Sie etwas Schmiermittel in den Nippel, z.B. Mobilnac 81. Kurbeln Sie das Tischgestell auf und ab, um das Schmiermittel auf das gesamte Gewinde zu verteilen. Die Schmierung sollte mindestens einmal im Jahr erfolgen, bei häufiger Auf- und Abbewegung des Tisches mit schweren Lasten wird monatliches Schmieren empfohlen.

#### Gleitlager (Bronze):

Die Lager sind durch die obersten Bohrungen hindurch sichtbar. Schmieren Sie die Lager mit einigen Tropfen Öl, z.B. Mobil Vactra 4. Die übrigen Lager können von nach Abnahme der Stahlabdeckung von oben her geschmiert werden. Die Schmierung sollte jährlich erfolgen.

#### Tragfähigkeit:

Maximale Belastbarkeit 200 kg bei gleichmäßiger Verteilung der Belastung  
Bei häufiger Höhenverstellung empfehlen wir eine geringere Belastung.

Die Oberfläche des Produkts sollte regelmäßig abgestaubt oder mit einem leicht angefeuchteten Tuch abgewischt werden. Beachten Sie die Vorschriften zum Einsatz von Reinigungsgeräten und -mitteln in EGB-Bereichen. Säubern Sie die Rollen regelmäßig von Schmutz. Verunreinigungen können die EGB-Schutzeigenschaften des Produkts beeinträchtigen.

FR

### CONDITIONS D'UTILISATION

Cet établi ne peut être utilisé qu'en intérieur, dans un environnement sec. Il ne doit pas être exposé à l'humidité, à la poussière ou à des substances corrosives (IP20).

### MONTAGE

Montez l'établi conformément aux instructions de montage. Les inégalités du sol peuvent être corrigées à l'aide des vis de réglage montées sous les pieds en aluminium de la table.

### UTILISATION

Les charges autorisées sont indiquées sur le cadre de la table. Les charges doivent toujours être réparties de façon régulière sur le plan de travail.

### ENTRETIEN

Les parties principales de la table réglable ne demandent aucun entretien particulier. Après une utilisation prolongée, lubrifiez les pièces soumises au frottement et au roulement. Le serrage des vis sous tension doit être contrôlé de temps en temps.

### LUBRIFICATION DES PIÈCES

Desserrez d'abord les capots en plastique des côtés des pieds et du plan de travail.

Vis de levage :

Montez le cadre à une hauteur d'environ 70 cm. Un graisseur CM6 (DIN 71412) apparaît entre les trous inférieurs des extrémités du stand. Injectez de la graisse, par exemple Mobilvac 81. Faites monter et descendre le cadre pour que tout le filetage soit lubrifié. Si le cadre monte et descend en continu avec des charges lourdes, lubrifiez la vis environ une fois par mois, ou au maximum une fois par an.

Palier de glissement en bronze :

Les paliers sont visibles à travers les trous inférieurs. Lubrifiez les paliers à l'aide de quelques gouttes d'huile Mobilvac 4 par exemple. Les autres paliers peuvent être lubrifiés par-dessus après avoir desserré le capot en acier. Lubrifiez une fois par an.

Chargement :

Capacité de charge : 200 kg régulièrement répartis.

S'il est nécessaire d'ajuster la hauteur fréquemment, il est recommandé d'utiliser des charges plus faibles.

Dépoussiérez régulièrement la surface du produit avec un chiffon ou un linge humide. Pour les zones antistatiques, utilisez toujours des produits de nettoyage recommandés, et éliminez régulièrement les saletés accumulées sur les roulettes, car elles réduisent les propriétés de protection antistatique des produits.

ES

### CONDICIONES DE MANEJO

La mesa se puede usar sólo en condiciones de interior secas. No debe exponerse a la humedad, agentes corrosivos, polvo, etc. (IP 20).

### MONTAJE

Monte la mesa siguiendo las instrucciones de montaje. Cualquier irregularidad del suelo puede corregirse girando los tornillos de ajuste en los pies de la mesa de aluminio.

### MANEJO

Las cargas permitidas se muestran en la estructura de la mesa. La tapa de la mesa debe cargarse de forma uniforme.

### MANTENIMIENTO

Las piezas principales de la mesa ajustable no necesitan. Después de un movimiento prolongado, lubrique los componentes que se han sufrido rozamiento. Debe verificar el apriete de todos los tornillos con tensión de vez en cuando.

### PARTES QUE REQUIEREN LUBRICACIÓN

En primer lugar afloje las tapas de plástico de los laterales de los pies y de la tapa de la mesa.

Gatos de tornillos:

Levante la estructura a la altura aproximada de 70 cm. y esto expondrá un manguito de lubricación a través de los orificios en los extremos del soporte CM6 (DIN 71412). Aplique algo de lubricante, por ejemplo Mobilnac 81. Suba y baje la estructura de forma que se lubrique toda la rosca. Si la estructura se mueve constantemente con cargas pesadas, debe lubricarla una vez al mes idealmente, en caso contrario, una vez al año como mínimo.

Cojinetes de desplazamiento de bronce:

Puede ver los cojinetes a través de los orificios superiores. Lubrique los cojinetes con unas cuantas gotas de aceite, por ejemplo Mobil Vactra 4. Los otros cojinetes se pueden lubricar desde arriba después de aflojar la cubierta de acero. Lubríquela una vez al año.

Carga:

Capacidad de carga 200 Kg. con la carga uniformemente repartida.  
Si la mesa se ajusta muy frecuentemente, recomendamos valores de carga más pequeños.

Limpie regularmente la parte superior del producto con un plumero o un paño húmedo. En las áreas antiestáticas, utilice siempre los equipos y materiales de limpieza recomendados. Dado que la presencia de suciedad sobre los productos antiestáticos puede reducir sus capacidades antiestáticas, elimine regularmente la suciedad de las ruedas.