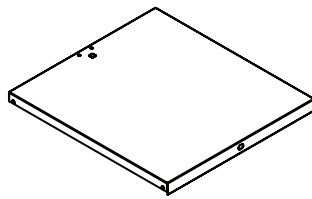


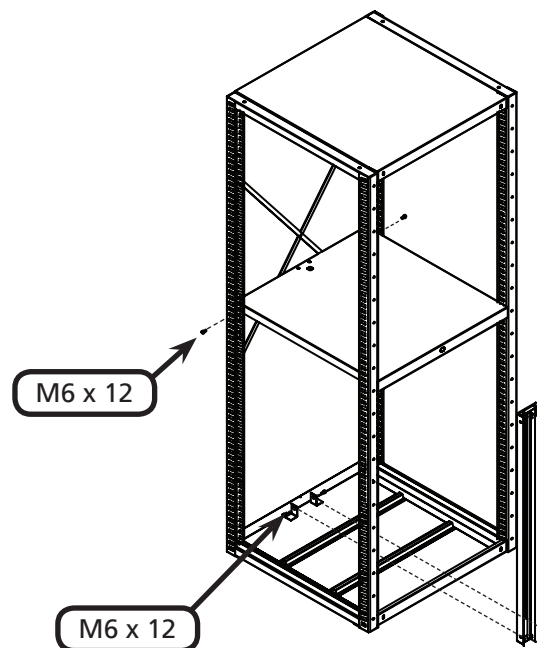
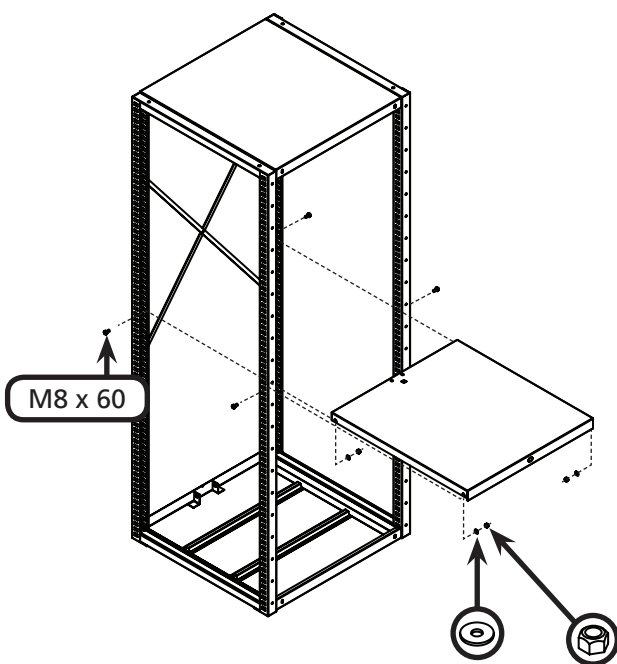
**TRESTON**  
GROUP

- FI Lukkoelementti rungon ala- ja yläosaan  
SV Låsenhet i ramens nedre och övre del  
GB Locking unit in the lower and upper part of the frame  
DE Verriegelunseinheit im oberen und unteren rahmenbereich  
FR Unite de fixation dans la partie inferieure et superieure du cadre  
ES Unidad de fijacion de la parte inferior y superior del bastidor

851 657  
851 710



851 675



**TRESTON**  
GROUP

