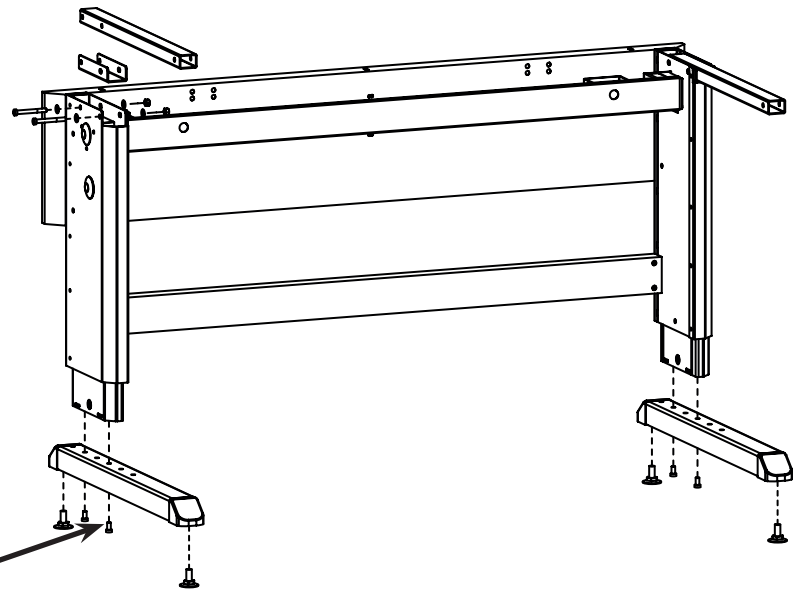
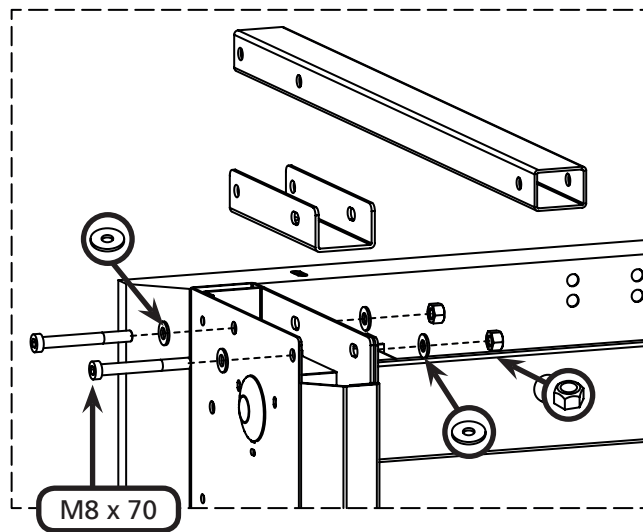
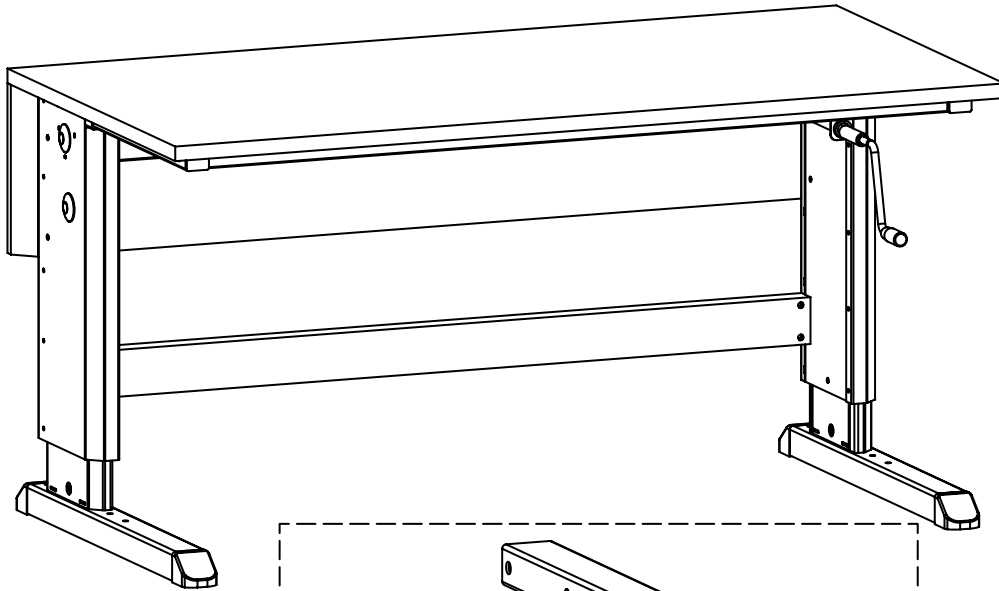
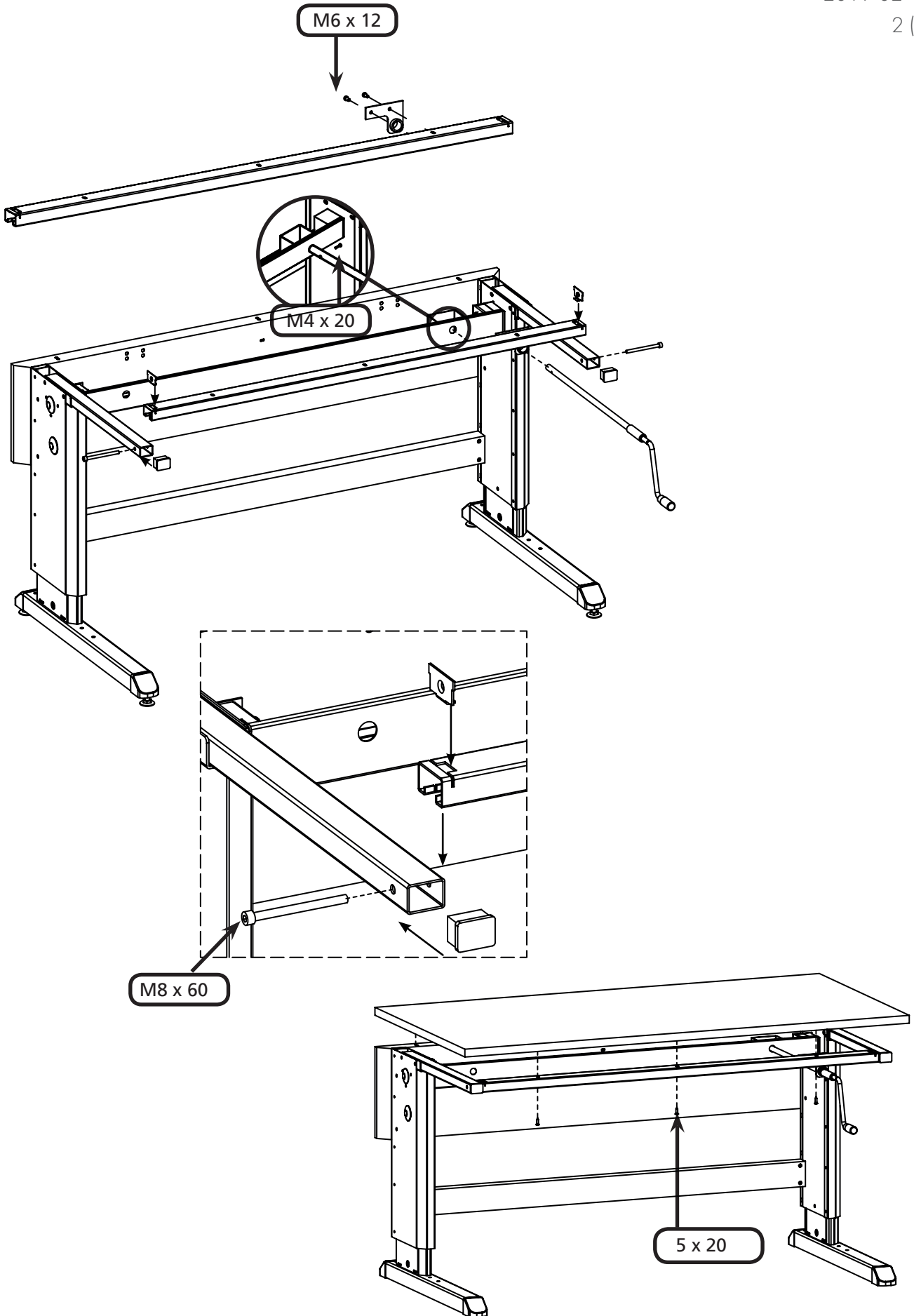


<b>FI</b>	Concept kampikäyttöinen työpöytä	<b>DE</b>	Concept Arbeitstisch mit handkurbel
<b>SV</b>	Concept arbetsbord med vev	<b>FR</b>	Concept réglable avec manivelle
<b>EN</b>	Concept workbench with handcrank	<b>ES</b>	Mesa de trabajo Concept con manivela





DE

### BETRIEBSBEDINGUNGEN

Der Tisch darf nur in trockenen Raumlufumbedingungen verwendet werden. Er ist vor jeglicher Feuchtigkeit, Korrosion, Staub usw. zu schützen (IP 20).

### MONTAGE

Den Arbeitstisch gemäß der mitgelieferten Montageanleitung zusammenbauen. Eventuelle Unebenheiten des Fußbodens können mit Hilfe der in den Aluminium-Fußelementen befindlichen Stellschrauben ausgeglichen werden.

### BEDIENUNG

Die zulässige Belastung ist am Tischgestell angegeben. Die Tischplatte sollte möglichst gleichmäßig belastet werden.

### WARTUNG

Die Hauptkomponenten des verstellbaren Arbeitstischs sind wartungsfrei. Nach längerem Betrieb empfiehlt es sich, etwas Schmiermittel auf Reibungsflächen und Rollen zu geben. Unter Spannung stehende Schrauben sollten gelegentlich kontrolliert und ggf. nachgezogen werden.

### ZU SCHMIERENDE KOMPONENTEN

Um an die Schmierstellen zu gelangen, müssen die Kunststoffkappen von Fußelementen und Tischplatte abgenommen werden.

#### Hebeschrauben:

Kurbeln Sie das Tischgestell auf eine Höhe von ca. 70 cm, bis an beiden Enden des Tisches durch die unteren Bohrungen hindurch ein Schmiernippel gemäß DIN 71412 sichtbar wird. Drücken Sie etwas Schmiermittel in den Nippel, z.B. Mobilnac 81. Kurbeln Sie das Tischgestell auf und ab, um das Schmiermittel auf das gesamte Gewinde zu verteilen. Die Schmierung sollte mindestens einmal im Jahr erfolgen, bei häufiger Auf- und Abbewegung des Tisches mit schweren Lasten wird monatliches Schmieren empfohlen.

#### Gleitlager (Bronze):

Die Lager sind durch die obersten Bohrungen hindurch sichtbar. Schmieren Sie die Lager mit einigen Tropfen Öl, z.B. Mobil Vactra 4. Die übrigen Lager können von nach Abnahme der Stahlabdeckung von oben her geschmiert werden. Die Schmierung sollte jährlich erfolgen.

#### Tragfähigkeit:

Maximale Belastbarkeit 200 kg bei gleichmäßiger Verteilung der Belastung  
Bei häufiger Höhenverstellung empfehlen wir eine geringere Belastung.

Die Oberfläche des Produkts sollte regelmäßig abgestaubt oder mit einem leicht angefeuchteten Tuch abgewischt werden. Beachten Sie die Vorschriften zum Einsatz von Reinigungsgeräten und -mitteln in EGB-Bereichen. Säubern Sie die Rollen regelmäßig von Schmutz. Verunreinigungen können die EGB-Schutzeigenschaften des Produkts beeinträchtigen.

FR

### CONDITIONS D'UTILISATION

Cet établi ne peut être utilisé qu'en intérieur, dans un environnement sec. Il ne doit pas être exposé à l'humidité, à la poussière ou à des substances corrosives (IP20).

### MONTAGE

Montez l'établi conformément aux instructions de montage. Les inégalités du sol peuvent être corrigées à l'aide des vis de réglage montées sous les pieds en aluminium de la table.

### UTILISATION

Les charges autorisées sont indiquées sur le cadre de la table. Les charges doivent toujours être réparties de façon régulière sur le plan de travail.

### ENTRETIEN

Les parties principales de la table réglable ne demandent aucun entretien particulier. Après une utilisation prolongée, lubrifiez les pièces soumises au frottement et au roulement. Le serrage des vis sous tension doit être contrôlé de temps en temps.

### LUBRIFICATION DES PIÈCES

Desserrez d'abord les capots en plastique des côtés des pieds et du plan de travail.

Vis de levage :

Montez le cadre à une hauteur d'environ 70 cm. Un graisseur CM6 (DIN 71412) apparaît entre les trous inférieurs des extrémités du stand. Injectez de la graisse, par exemple Mobilnac 81. Faites monter et descendre le cadre pour que tout le filetage soit lubrifié. Si le cadre monte et descend en continu avec des charges lourdes, lubrifiez la vis environ une fois par mois, ou au maximum une fois par an.

Palier de glissement en bronze :

Les paliers sont visibles à travers les trous inférieurs. Lubrifiez les paliers à l'aide de quelques gouttes d'huile Mobil Vactra 4 par exemple. Les autres paliers peuvent être lubrifiés par-dessus après avoir desserré le capot en acier. Lubrifiez une fois par an.

Chargement :

Capacité de charge : 200 kg régulièrement répartis.

S'il est nécessaire d'ajuster la hauteur fréquemment, il est recommandé d'utiliser des charges plus faibles.

Dépoussiérez régulièrement la surface du produit avec un chiffon ou un linge humide. Pour les zones antistatiques, utilisez toujours des produits de nettoyage recommandés, et éliminez régulièrement les saletés accumulées sur les roulettes, car elles réduisent les propriétés de protection antistatique des produits.

IT

### CONDIZIONI DI UTILIZZO

Il tavolo può essere utilizzato solo in ambienti interne e asciutte. Non deve essere esposto a umidità, corrosivi, polvere, ecc. (IP20)

### MONTAGGIO

Assemblare il tavolo in base alle istruzioni di assemblaggio. Qualsiasi irregolarità del pavimento può essere corretta ruotando le viti di regolazione nei piedini del tavolo in alluminio.

### FUNZIONAMENTO

I carichi consentiti sono indicati sul telaio del tavolo. Il piano del tavolo dovrebbe essere caricato in modo uniforme.

### MANUTENZIONE

Le parti principali del tavolo regolabile non richiedono manutenzione. Dopo un uso prolungato aggiungere un po' di lubrificazione ai componenti che si muovono. Tutte le viti sotto tensione dovrebbero essere controllate occasionalmente per la tenuta.

### PARTI CHE RICHIEDONO LUBRIFICAZIONE

Allentare prima le coperture di plastica sui lati dei piedi e sul piano del tavolo.

Viti di sollevamento:

Guidare la cornice all'altezza di appor. 70 cm e questo verrà esposto attraverso i fori inferiori alle estremità del supporto a Nipplo di lubrificazione CM6 (DIN71412). Iniettare un po' di grasso, ad es. Mobilita 81. Guida il telaio su e giù in modo che l'intera filettatura è lubrificata. Se il telaio viene guidato continuamente con carichi pesanti, è necessario eseguire la lubrificazione idealmente una volta al mese almeno una volta all'anno.

Cuscinetti di scorrimento in bronzo:

Attraverso i fori superiori si possono vedere i cuscinetti. Lubrificare i cuscinetti con alcune gocce di ad es. Mobil Vactra 4 olio. Gli altri cuscinetti possono essere lubrificati dall'alto dopo aver allentato la copertura in acciaio. Lubrificare una volta all'anno.

Caricamento in corso:

Capacità di carico 200 kg in modo uniforme. Se il tavolo deve essere regolato più volte, raccomandiamo carichi più leggeri.

Spolverare regolarmente la parte superiore del prodotto con uno spolverino o un panno umido. Utilizzare sempre le attrezzature di pulizia raccomandate e materiali nelle aree ESD. Poiché la sporcizia sui prodotti ESD può ridurre le loro capacità ESD, rimuovere lo sporco dalle ruote regolarmente.