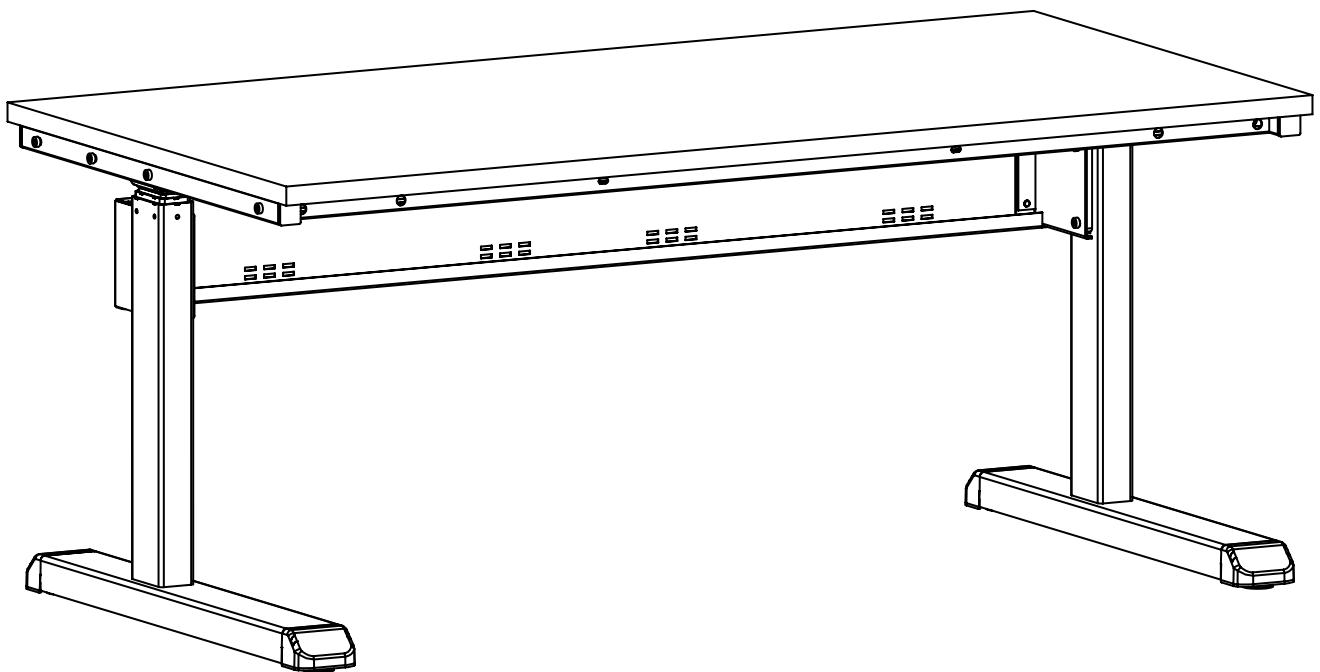
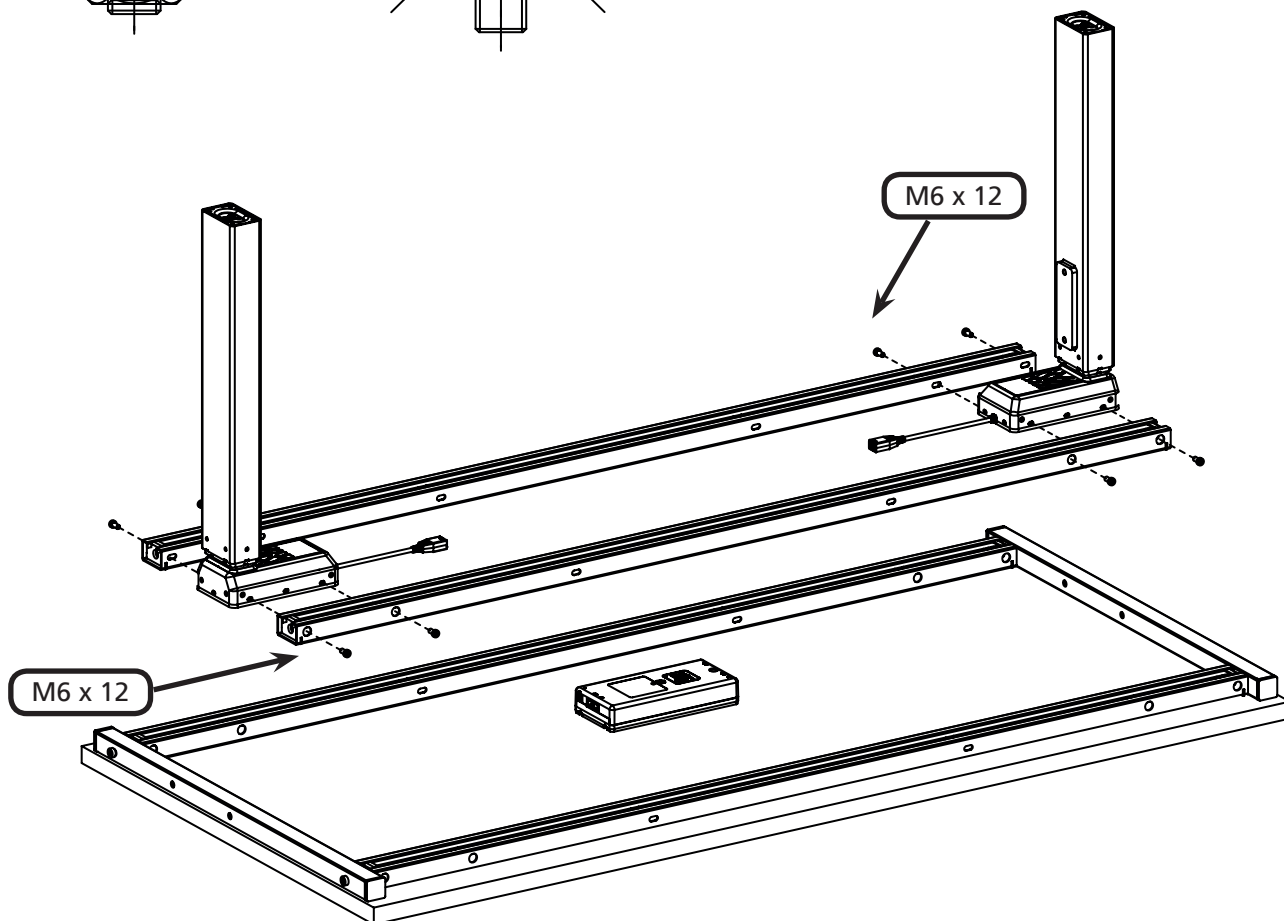
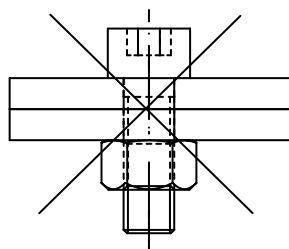
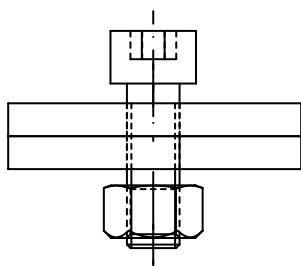
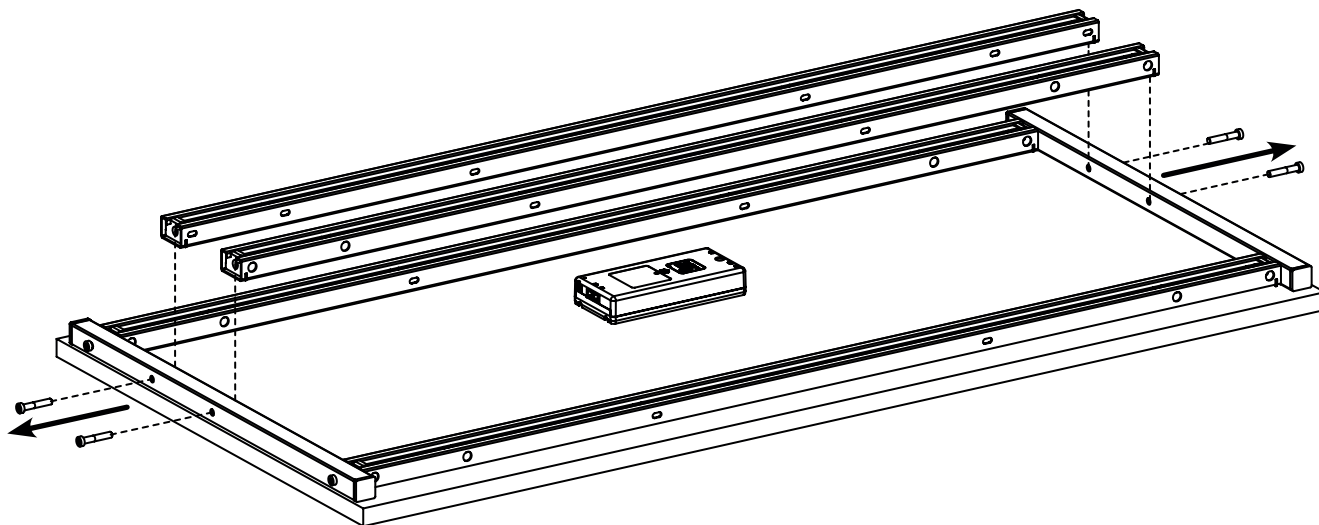
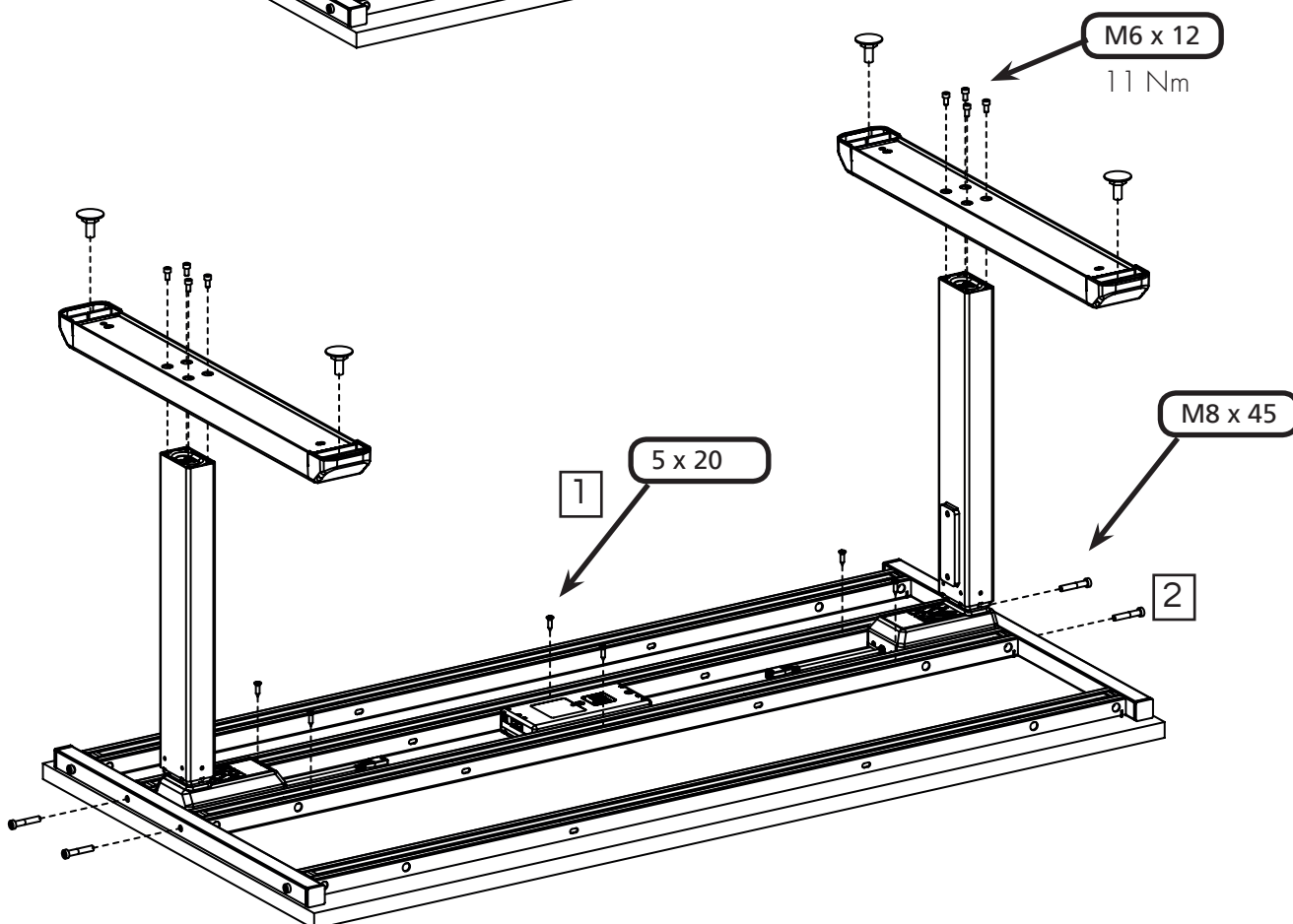
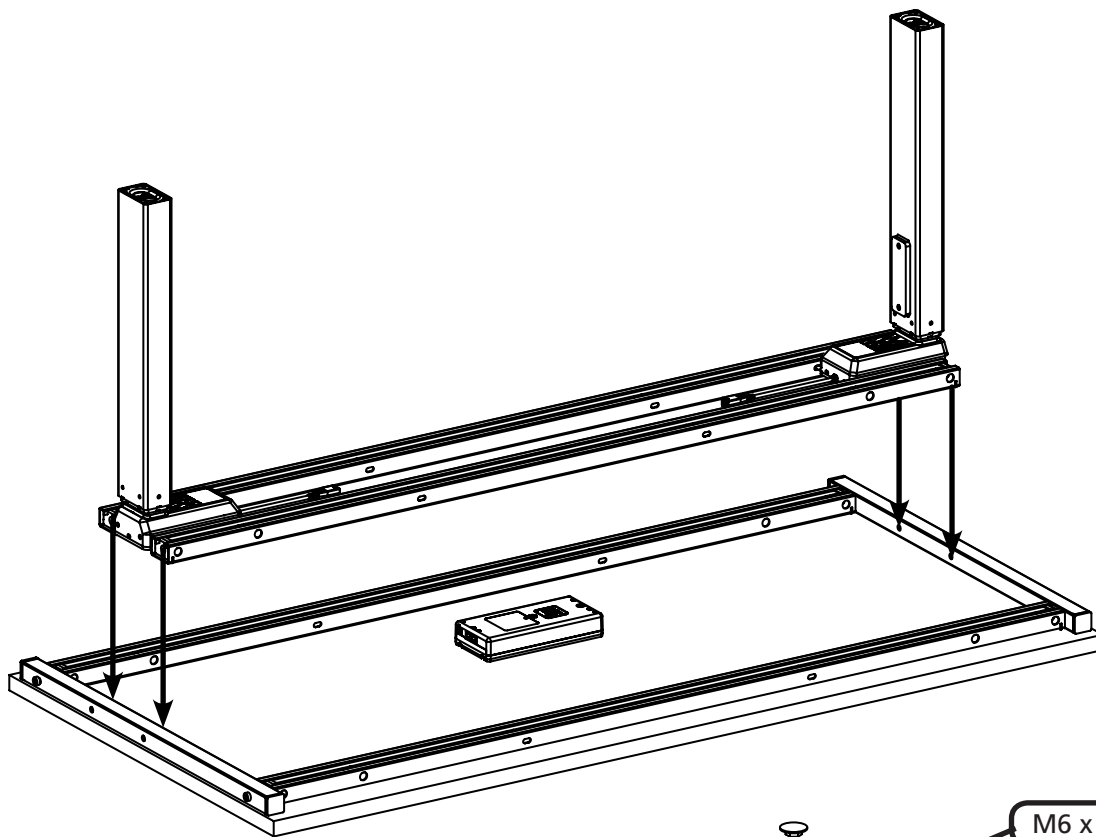
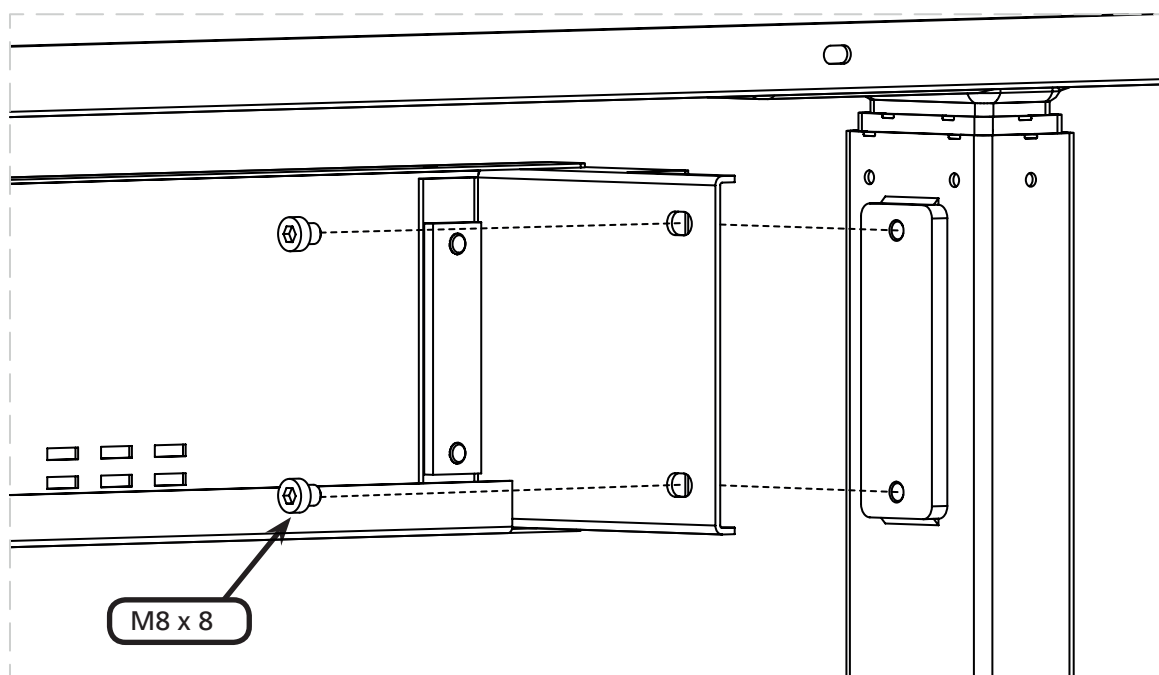
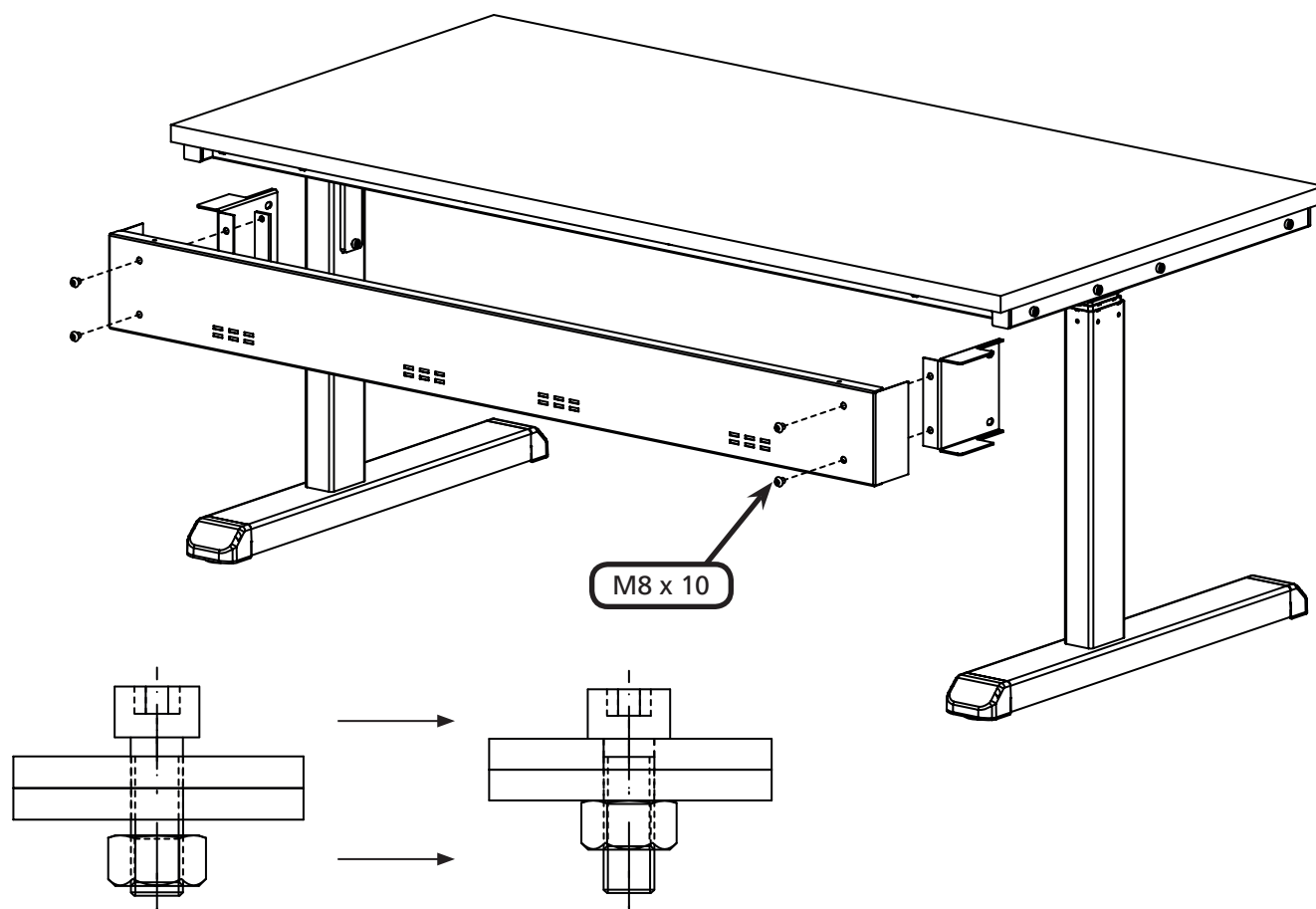


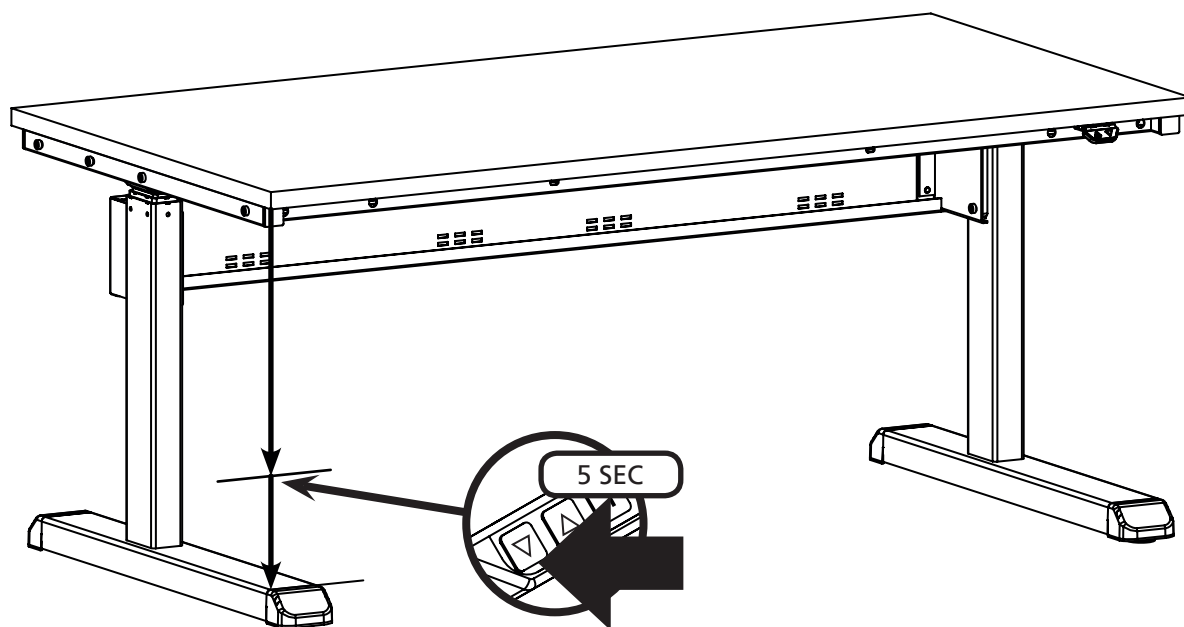
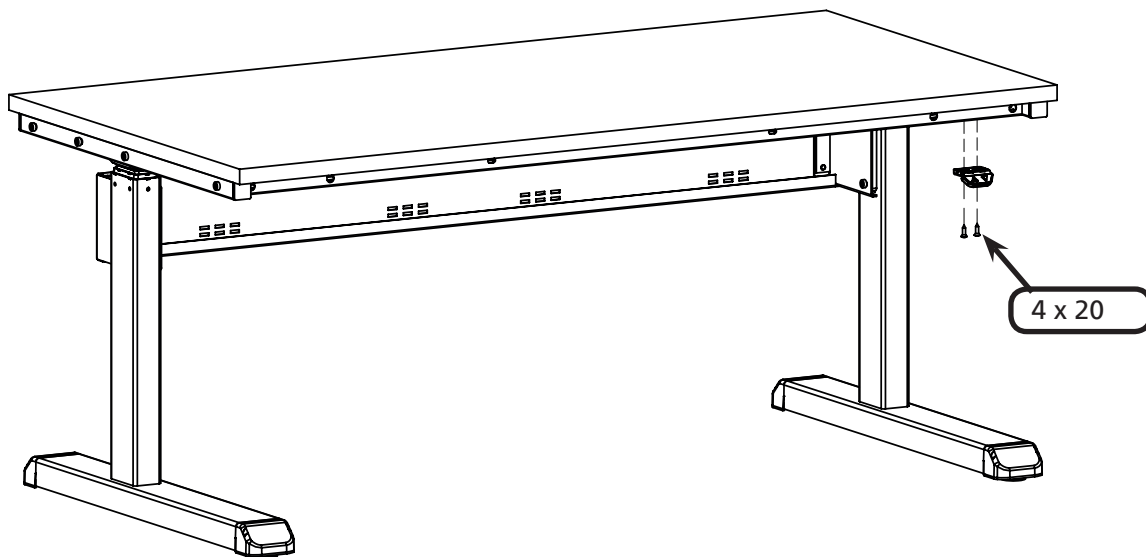
FI	Kevyt moottoripöytä LMT, ESD
EN	Light Motor Table LMT, ESD

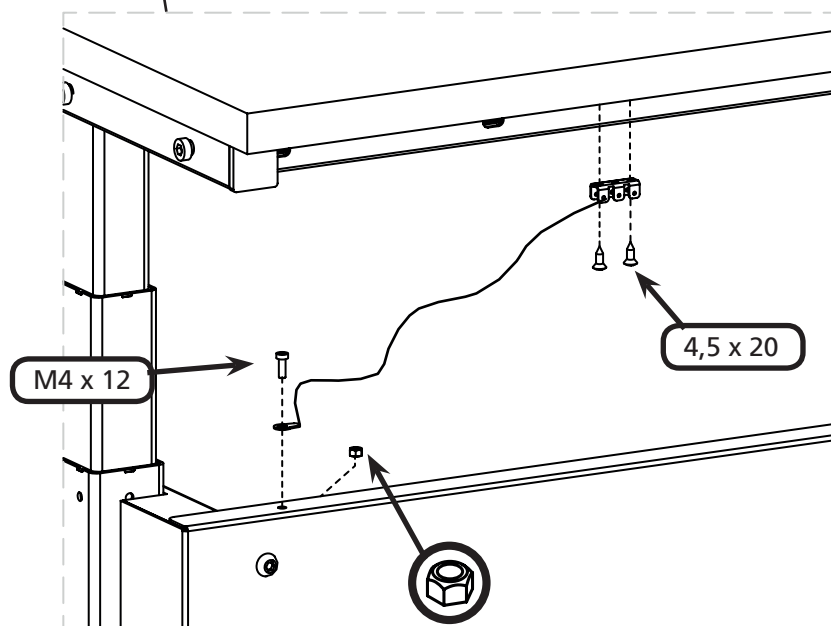
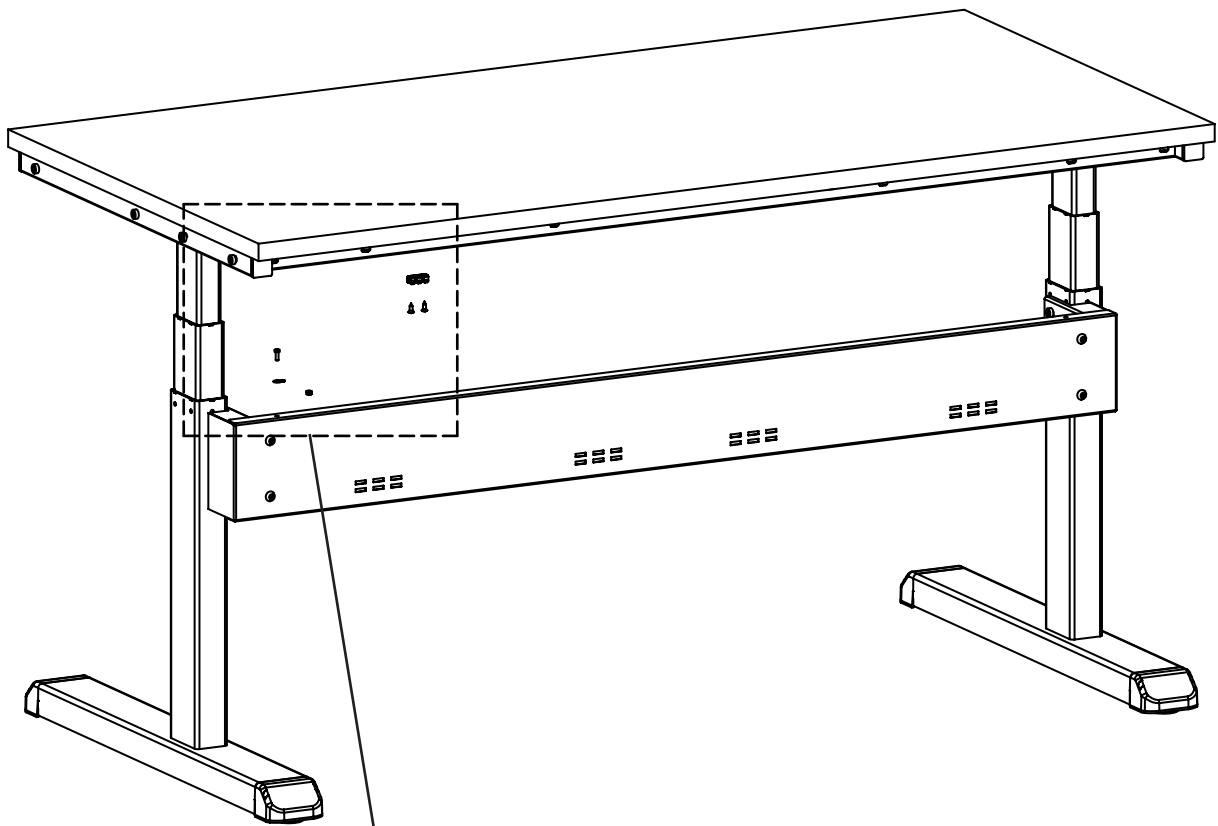












DE

Tisch zurücksetzen. Fahren Sie den Tisch in seine niedrigste Position
Drücken Sie die Tischplatte einige Sekunden lang nach unten, um die Tischeinstellungen zurücksetzen.

MONTAGE DER RASTERROHRE

Rasterrohre an der Tischrückwand befestigen. Setzen Sie das Eckstück und das gerade Abschlußstück in das horizontale Rohr und das Rasterrohr. Ziehen Sie die Schrauben zur Arretierung entgegen dem Uhrzeigersinn an.

BETRIEBSBEDINGUNGEN

Der Tisch ist in der Regel für leichte Montagearbeiten in trockenen Innenräumen vorgesehen. Er darf nicht Feuchtigkeit, ätzenden Stoffen, Staub usw. ausgesetzt werden (IP20).

STROMVERSORGUNG

Der Tisch kann an eine Netzspannung von 230 V/50 Hz oder 115 V/60 Hz (ungeerdet) angeschlossen werden.

BETRIEB

Die maximal zulässige Belastung des Tisches ist am Tischgestell angegeben. Die Tischplatte sollte möglichst gleichmäßig belastet werden. Das Anheben und Absenken der Tischplatte erfolgt mit Hilfe der Pfeiltasten (Auf/Ab) der Verstellungseinheit. Der Ausnutzungsgrad des Motors beträgt 10 %.

GERÄUSCHPEGEL

Der Geräuschpegel liegt unter 45 dB(A) DS/EN ISO 3746.

WARTUNG

Weder der Motor noch die Steuereinheit des verstellbaren Arbeitstisches benötigen spezielle Wartungsmaßnahmen. Sie sollten jedoch regelmäßig die unter Belastung stehenden Schraubverbindungen kontrollieren. Die Oberfläche des Produkts sollte regelmäßig abgestaubt oder mit einem leicht angefeuchteten Tuch abgewischt werden. Beachten Sie die Vorschriften zum Einsatz von Reinigungsgeräten und -mitteln in EGB-Bereichen. Säubern Sie die Rollen regelmäßig von Schmutz. Verunreinigungen können die EGB-Schutzeigenschaften des Produkts beeinträchtigen.

BELASTUNG DES VERSTELLBAREN ARBEITSTISCHES

Maximale Belastbarkeit 150 kg bei gleichmäßiger Verteilung der Belastung

Wichtiger Hinweis! Bitte ziehen Sie den Netzstecker vor jeder Wartung/Reparatur.

BESTÄTIGUNG DER ÜBEREINSTIMMUNG MIT DEN EU-BESTIMMUNGEN

Wir
Treston Oy
P.O.Box 33, Fi-40351 Jyväskylä, Finland

versichern, dass das Produkt "LMT, Arbeitstisch mit Motor" die Maschinenrichtlinie 2006/42/EU, sowie die Niederspannungsrichtlinie 2014/35/EU erfüllt.

Jyväskylä 2018-12-17



Kimmo Lehti

FR

Réinitialisez la table: Passez la table dans la position la plus basse.
Faites pression jusqu'à réinitialisation du plateau pendant quelques secondes.

CONDITIONS D'UTILISATION

La table est principalement conçue pour effectuer des travaux d'assemblage légers en intérieur, dans un environnement sec. Elle ne doit pas être exposée à l'humidité, à des substances corrosives, à la poussière, etc. (IP20).

TENSION

La table peut être raccordée à un réseau non mis à la terre de 230 V/50 Hz ou 115 V/60 Hz.

UTILISATION

La capacité de charge maximale est indiquée sur l'ossature de la table. Les charges doivent être réparties de façon régulière sur le plateau. Pour monter le plateau, appuyez sur la flèche haut du boîtier de commande manuelle, et pour le baisser, appuyez sur la flèche bas. Le cycle d'utilisation du moteur (ED%) est de 10 %.

NIVEAU DE BRUIT

Le niveau de bruit est inférieur à 45 dB(A) DS/EN ISO 3746.

ENTRETIEN

Les moteurs et le boîtier de commande de la table ne demandent aucun entretien. Les raccords à vis sous contrainte doivent être vérifiés régulièrement. Dépoussiérez régulièrement la surface du produit avec un chiffon ou un linge humide. Pour les zones antistatiques, utilisez toujours des produits de nettoyage recommandés, et éliminez régulièrement les saletés accumulées sur les roulettes, car elles réduisent les propriétés de protection antistatique des produits.

CAPACITÉ DE CHARGE

La capacité de charge de la table est de 150 kg (charge disposée de façon régulière)

ATTN! Déconnecter la machine du réseau électrique avant toute réparation.

CERTIFICAT DE CONFORMITÉ AUX NORMES EUROPÉENNES DE LA MACHINE

Je soussigné Kimmo Lehti agissant pour le compte de
Treston Oy
B.P. 33, FI-40351 Jyväskylä, Finlande

certifie que la machine commercialisée décrite ci-après: Table de travail motorisée, LMT
est en conformité avec la directive 2006/42/EU sur les machines et 2014/35/EU sur la basse tension.

Jyväskylä 2018-12-17



Kimmo Lehti

IT

Per azzerare il livello del tavolo: Spostare il tavolo alla posizione più bassa.
Premere di nuovo per alcuni secondi fino all'azzeramento del tavolo.

CONDIZIONI DI ESERCIZIO

Il tavolo è stato progettato per essere utilizzato prevalentemente con componenti leggeri, al chiuso e in ambienti asciutti. Il tavolo non deve essere esposto all'umidità, all'azione di agenti corrosivi, polvere, ecc. (IP20)

TENSIONE

Il tavolo può essere collegato a una rete senza messa a terra di 230 V / 50 Hz o 115 V / 60 Hz.

FUNZIONAMENTO

Sul telaio del tavolo è indicata la portata massima. Il carico dovrà essere distribuito uniformemente su tutta la superficie del tavolo. Per sollevare e abbassare il tavolo, premere rispettivamente il tasto freccia verso l'alto o verso il basso sul dispositivo di comando manuale. Il tasso di utilizzo del motore (ED%) è del 10 %.

LIVELLO DI RUMORE

Il livello di rumorosità è inferiore a 45 dB(A) DS/EN ISO 3746.

MANUTENZIONE

I motori e l'unità di comando del tavolo non richiedono interventi di manutenzione. Gli accoppiamenti a vite soggetti a sollecitazioni devono essere controllati a intervalli regolari. Spolverare regolarmente la parte superiore del prodotto con uno strofinaccio o un panno umido. Rispettare sempre le istruzioni relative alle attrezzature e ai materiali per la pulizia nelle aree ESD. Rimuovere regolarmente lo sporco dalle ruote. Lo sporco compromette le funzioni ESD dei prodotti ESD.

PORTATA DEL TAVOLO REGOLABILE

Capacità di carico 150 kg con carico uniformemente distribuito

NOTA! Prima di eseguire i lavori di riparazione disconnettere il dispositivo dalla corrente elettrica.

CE - DICHIARAZIONE DI CONFORMITÀ

L'azienda

Treston Oy

PL 33, FI-40351 Jyväskylä, Finland

dichiara che il prodotto: Light Motor Table, LMT

è conforme alle direttive relative ai macchinari (2006/42/EU) e alle direttive relative alla bassa tensione (2014/35/EU)

Jyväskylä 2018-12-17



Kimmo Lehti