



FANAIR AG

Trennwände Wohnbau

und Einrichtungen

für Keller, Waschküchen und Tiefgaragen



Holzlamellen- Kellertrennwände H-3000

Überall dort, wo man auf Holz nicht verzichten möchte, bieten wir die Holzlamellen-Kellertrennwände H-3000 an.

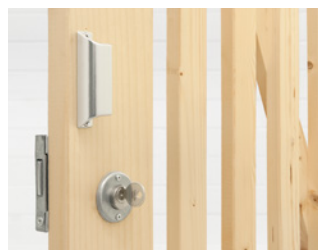
Die Holzlamellen werden durch eine moderne und stabile Stahlkonstruktion getragen und sind von innen verschraubt. Auf diese Weise bieten sie einen optimalen Schutz gegen unerlaubten Zugriff.

Sämtliche Holzlamellen sind gehobelt und 4-seitig angefast.



Trennwände

Keller
Holzlamellen
H-3000



Trennwände

Keller

Gitter

G-3000 | GL-3000

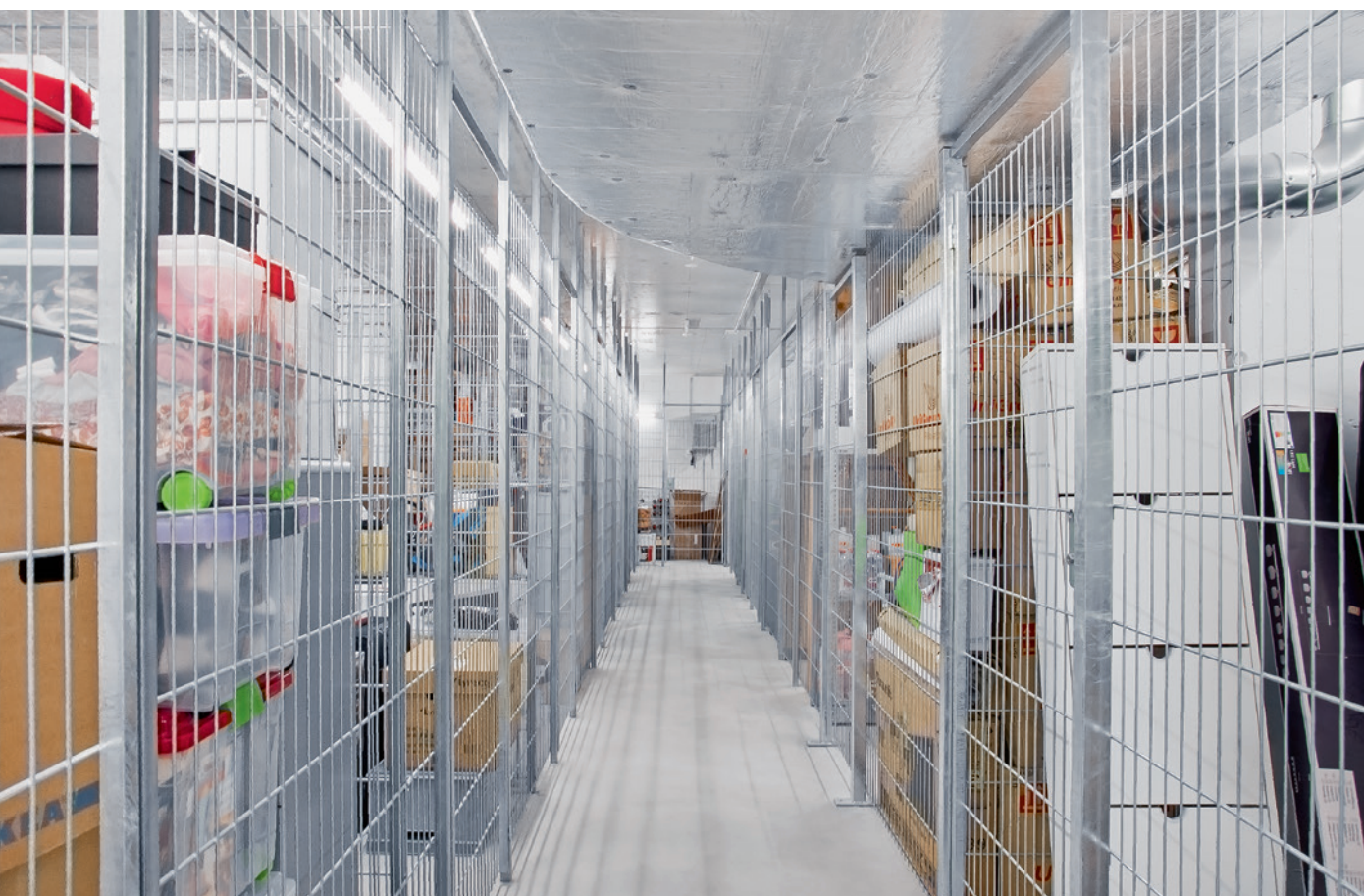


Gitter-Kellertrennwände G-3000

Unser Kellertrennwand-System G-3000 ist die optimale Lösung für die sichere und zugleich ansprechende Aufteilung von Kellerflächen. Die montagefertigen Standardelemente können problemlos den jeweiligen räumlichen Gegebenheiten angepasst werden. Die preisgünstige Lösung für einen optimalen Einbruchschutz.

Gittermatten-Kellertrennwände GL-3000

Das Gittermatten-System GL-3000 hat sich in vielen Bauten als äusserst stabile und preisgünstige Lösung als Abtrennung für Keller oder Dachböden bewährt. Es gewährleistet Helligkeit und Übersichtlichkeit in Ihren Abstellräumen und bietet ausserdem optimale Voraussetzungen für eine gute Durchlüftung und Ausleuchtung. Das Gitter mit einer Maschenweite von 50 x 200 mm und einer Drahtstärke von 6,5/4,0 mm schafft eine leichte und offene Atmosphäre.





Vollblech-Kellertrennwände VL-3000

Als Alternative zu den Stahllamellen-Trennwänden, die keinen vollständigen Sichtschutz gewährleisten, bietet sich unser Vollblech-Trennwandsystem VL-3000 zum Schutz der Privatsphäre an. Je nach Einsatzbereich sind normale Systemtüren, aber auch verstärkte Türen, für eine erhöhte Sicherheit erhältlich. Für eine optimale Luftzirkulation können die Seitenwände ohne Weiteres mit Gitter- oder Stahllamellen-Trennwänden ausgestattet werden.

Trennwände

Keller

Vollblech | Stahllamellen

VL-3000 | SL-3000



Stahllamellen-Kellertrennwände SL-3000

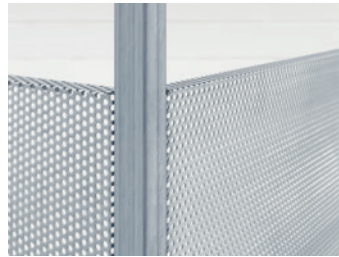
Das Stahllamellen-Trennwandsystem SL-3000 hat sich als durchdachtes und preiswertes System in Tausenden von Gebäuden bestens bewährt. Es lässt sich auch bei schwierigen Einbausituationen, zum Beispiel im Altbau oder Sanierungsbereich, problemlos und passgenau montieren.

Das Trennwandsystem ist in verschiedenen Höhen lieferbar und beinhaltet Türen mit Schliessmöglichkeiten wie Vorhängeschloss, Zylinder-Riegelschloss mit Klappdrücker oder Zylinder-Fallenschloss mit Kunststoffdrücker.



Lochblech-Kellertrennwände L-3000

Das Kellertrennwandsystem L-3000 mit Lochblechfüllung wird dort eingesetzt, wo ein teilweiser Sichtschutz erwünscht wird, die Luftzirkulation aber nicht eingeschränkt werden soll. Die stabilen Flügeltüren können mit einem beliebigen Schliesssystem ausgestattet werden.





Spanplatten-Kellertrennwände SP-3000

Dieses Trennwandsystem erfüllt alle Ansprüche, die an eine moderne, diskrete Kellertrennwand zum Schutz gegen Einbrüche gestellt werden. Die Spanplatten-Kellertrennwände SP-3000 machen mehr aus Ihren Kellerabteilen und können mit etwas Farbe optische Akzente setzen.



Trennwände

Keller
Lochblech | Spanplatten
L-3000 | SP-3000

Waschküche

Einrichtungen | Wäscheaufhängung

Waschkücheneinrichtungen

Waschküchen-Unterteilungen können mit allen unseren Trennwandsystemen erstellt werden. Unser starkes Gittertrennwand-System MultiSafe ist zu diesem Zweck besonders gut geeignet.

Dieses System umfasst Flügeltüren in allen Breiten und kann mit einem beliebigen Schliesssystem ausgestattet werden.



Wäscheablagetisch



Waschmittelschränke





Wäschehängen AluLine

Unser Wäschehängesystem AluLine ist äusserst stabil und lässt sich allen räumlichen Gegebenheiten anpassen. Die robusten Befestigungsteile, Abhängungen und Schienen sind aus dickwandigem Aluminium und promatisiertem Stahlmaterial.

Mit den Wäschetrocknern «Secomat» garantieren wir eine schnelle und schonende Behandlung Ihrer Wäsche.





Hauswart, Technik, Velo

Aussen- und Innenbereich
Gitter
MultiSafe





Gittertrennwände für Haustechnik-, Hauswart- und Fahrradräume

Mit unserem Gittertrennwand-System MultiSafe sichern Sie bestimmte Bereiche vor unbefugtem Zutritt und schützen Geräte vor unerlaubtem Zugriff. Heizungs- und Elektroinstallationen, Klimageräte, Fahrräder, Kinderwagen, Werkzeug für den Hausmeister und andere Gerätschaften werden mit dieser kostengünstigen Lösung sicher und zuverlässig aufbewahrt.



Tiefgaragenunterteilungen/ Boxentrennwände

Keller

MultiSafe | VL-3000 | SL-3000 | GL-3000 | L-3000



Tiefgaragenunterteilungen

Gerade beim Unterteilen von Tiefgaragen können wir eine unserer grössten Stärken ausspielen. Mit automatischen Schiebetoranlagen trennen wir öffentliche von privaten Bereichen oder erstellen für Ihren privaten Parkplatz eine Garagenunterteilung mit Trennwänden und Sektionaltoren.

Unsere Schiebetore werden nach Ihren Wünschen hergestellt und es stehen Ihnen verschiedene Füllungsvarianten zur Verfügung.



Trennwände für Garagenboxen

Wer die Wahl hat, hat die Qual. Wählen Sie zwischen einer Gitter-, Lamellen- oder Vollblechtrennwand. Alle Trennwandsysteme können auf einfache Weise den baulichen Gegebenheiten angepasst werden.

Ihre Auswahl:

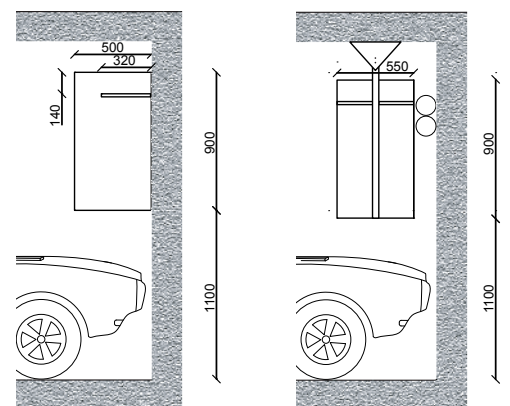
- Gittertrennwand mit Rahmenkonstruktion: MultiSafe
- Vollblechtrennwand: VL-3000
- Stahllamellentrennwand: SL-3000
- Gittertrennwand leicht ohne Rahmen: GL-3000
- Lochblechtrennwand: L-3000





Pneuschränke PSV

Mit unseren Vollblech-Pneuschränken schaffen Sie Ordnung in der Tiefgarage. Die Pneuschränke sind aus sendzimirverzinkten Blechen gefertigt, wobei die Türfronten oder sogar der ganze Schrank zusätzlich in der gewünschten Farbe pulverbeschichtet werden kann. Das Standardmodell wird durch das grössere Modell «Offroad» ergänzt.

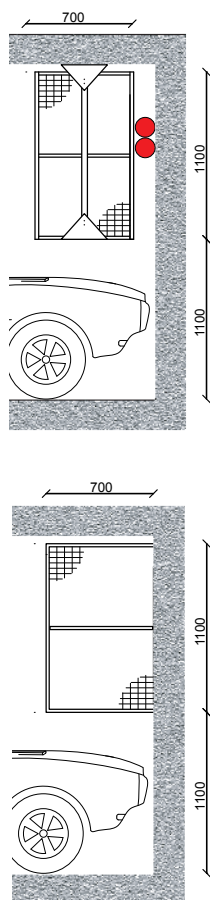




Pneu- und Materialschränke

Vollblech | Gitter

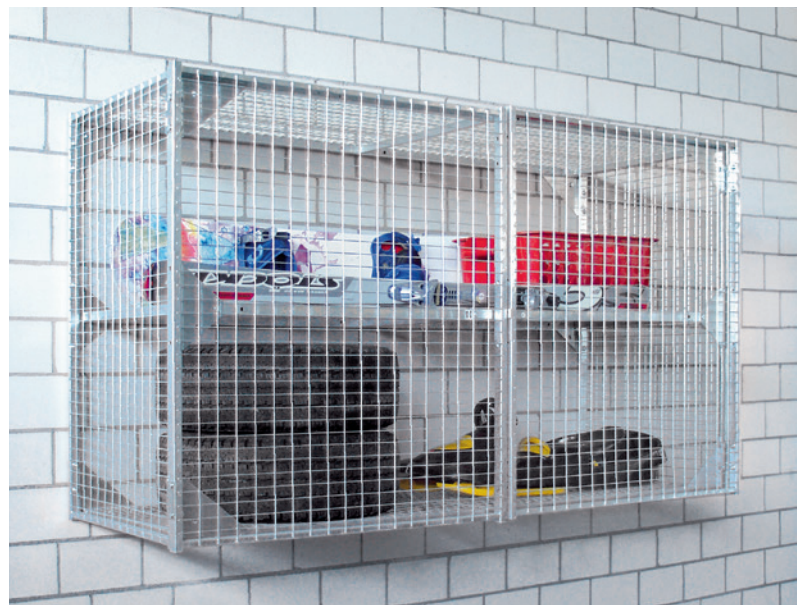
PSV | PSV-Offroad | GSV



Gitterschränke GSV

Dieses Schranksystem basiert auf standardisierten Gitterelementen, die eine Verwendung von Türbreiten und Schranktiefen in 100 mm-Schritten ermöglichen.

Selbstverständlich sind Tablare in beliebigen Materialien und Ausführungen erhältlich.





Balkonschränke

Jeder, der einen Balkonschrank besitzt, möchte ihn nicht mehr missen. Die meisten Gegenstände können darin aufbewahrt und vor Feuchtigkeit geschützt werden. Ihre Terrasse oder Ihr Balkon ist immer aufgeräumt.

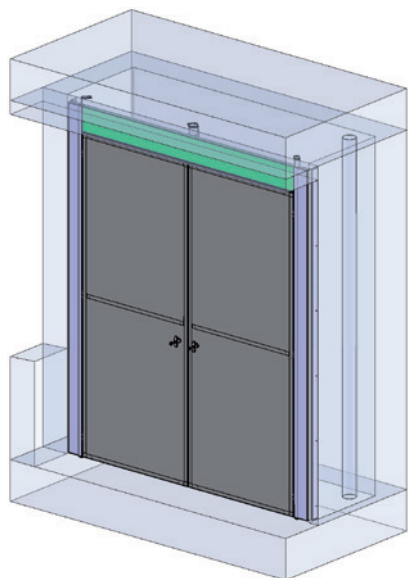
Die Ansprüche, die ein Balkonschrank erfüllen muss, sind sehr unterschiedlich. Deshalb bieten wir nicht nur Standardmodelle an, sondern gestalten auch Schränke ganz individuell nach Ihren eigenen Wünschen. Das heißt, unsere Schränke passen in jede Nische, zu jeder Farbe und haben innen die Aufteilung, die Sie benötigen.



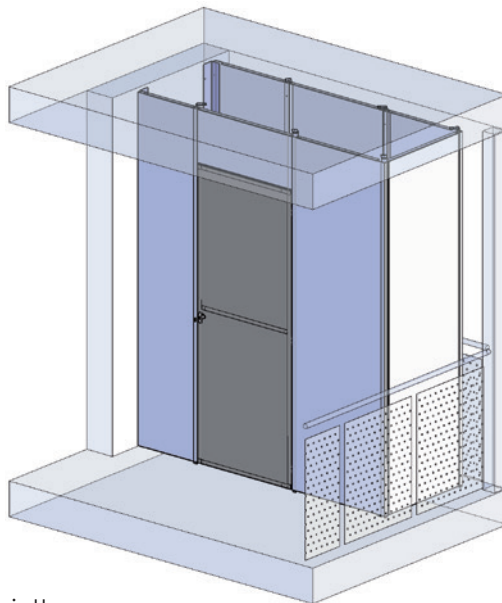
Balkonschränke

Eco-80 | Eco-100 | Eco-120
Vario-L | Vario-U | Vario-F

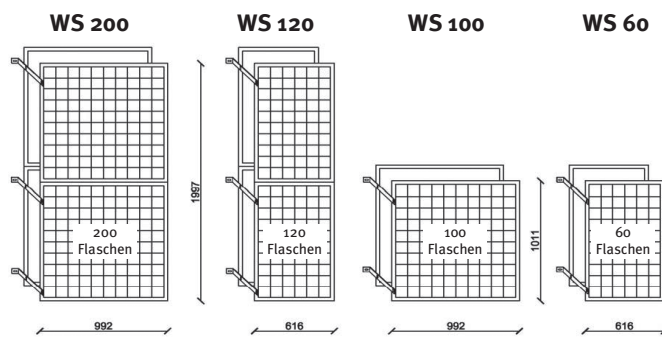




1) Vario-F



2) Vario-U



Weingestelle Winestore

Das elegante und robuste Weingestell «Winestore» basiert auf zwei verschiedenen Elementgrößen, die als Einzelgestell verwendet oder zu einer Gestellkombination zusammengeführt werden können. Verfügbarer Lagerplatz wird somit optimal ausgenutzt.

Die Weingestelle können auch problemlos gegen Diebstahl geschützt werden, indem sie in einen Vollblechschrank oder ein Gitterabteil integriert werden.

Weingestelle

Winestore

Parkiersysteme

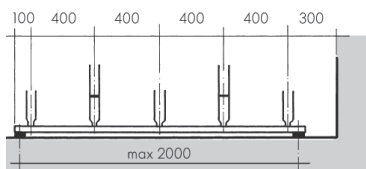
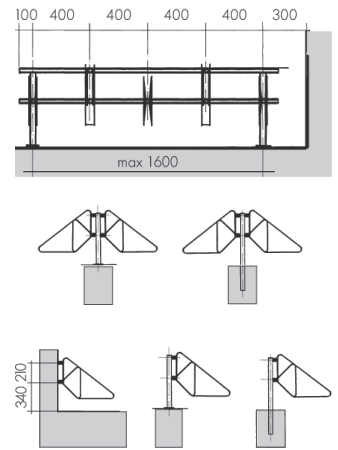
Innen & Aussen
 Stupar-W | Stupar-B
 Stupar-D | Stupar-L

Fahrrad-Parkiersysteme

Wir bieten eine breite Auswahl an Fahrrad-Parkiersystemen für den Innen- und Aussenbereich an. Sie finden bei uns jede erdenkliche Variante: einfache Bögländer, Lenker Auflage-Bügel sowie komplexe Systeme mit Führungsprofil und Pedalhaltern.



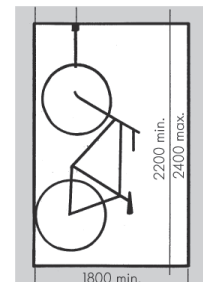
Stupar-W



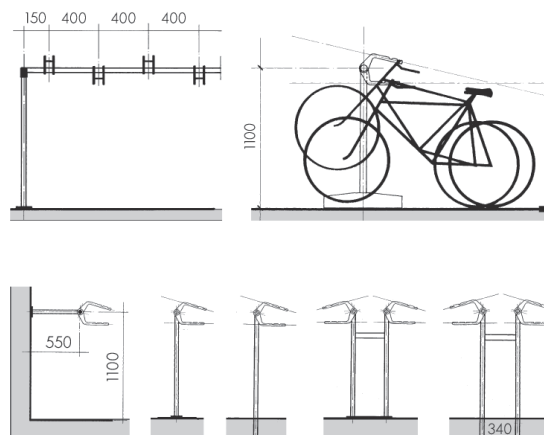
Stupar-B



Stupar-D



Stupar-L







Fahrradunterstände und Überdachungen

Mit unserem Produkteprogramm für Überdachungen offerieren wir Ihnen eine grosse Auswahl an klassischen Fahrrad-, Fahrzeug- und Industrieüberdachungen von bester Qualität.

Zusätzlich zu den vielen Standardprodukten konzipieren wir auch Überdachungen, die vollständig auf die individuellen Bedürfnisse unserer Kunden ausgerichtet sind.

Fahrradüberdachungen & Parkiersysteme

Fahrrad | Auto | Container